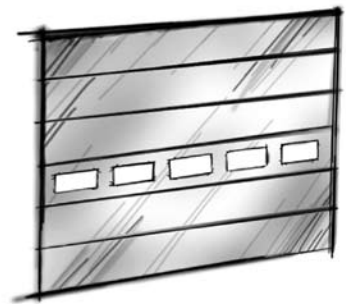
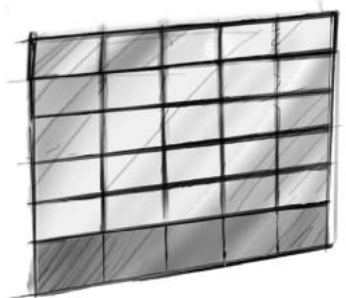


T 500 & T 500 hF



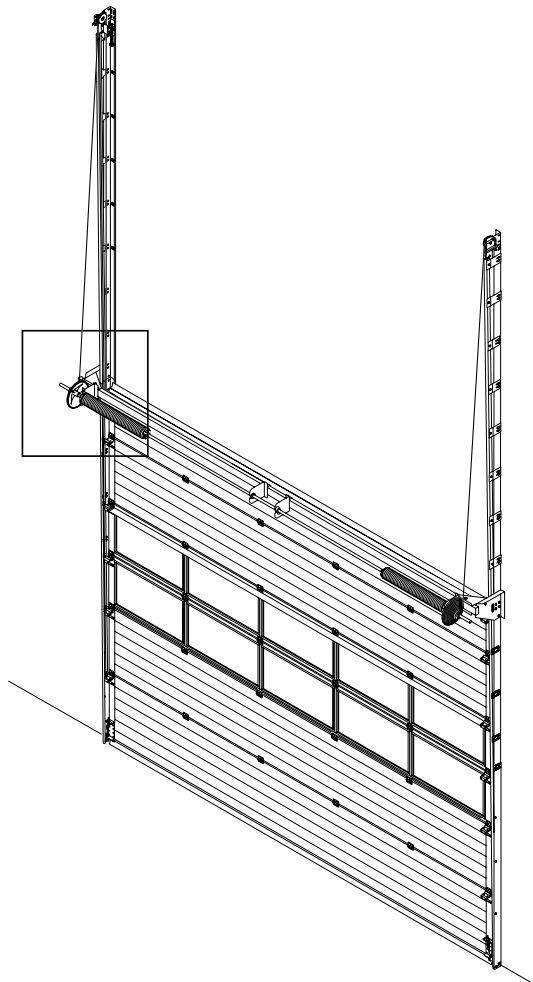
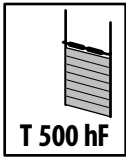
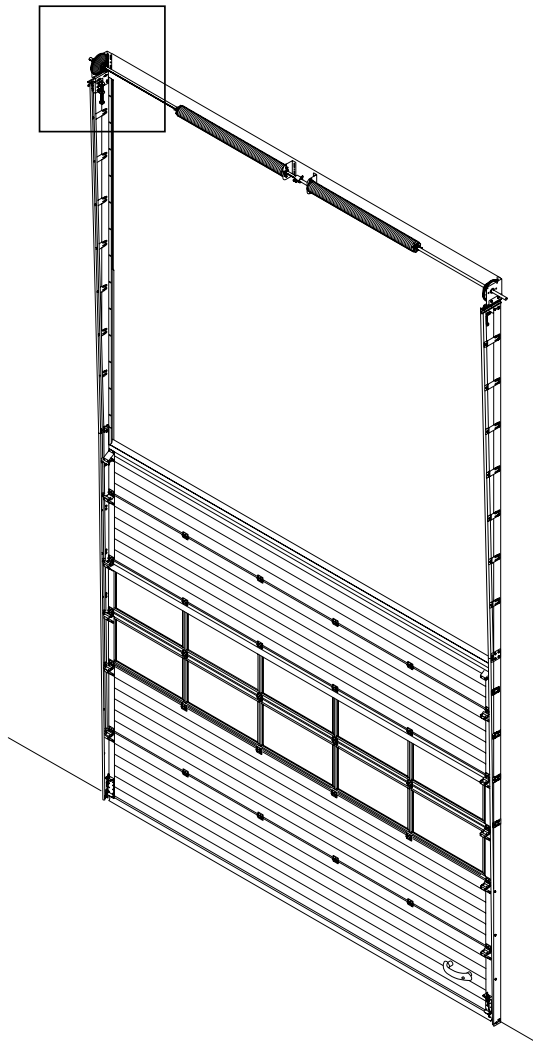
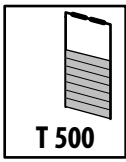
I S O

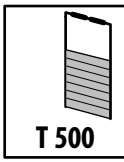


A L U

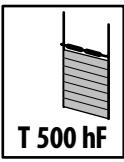


EN 13241-1



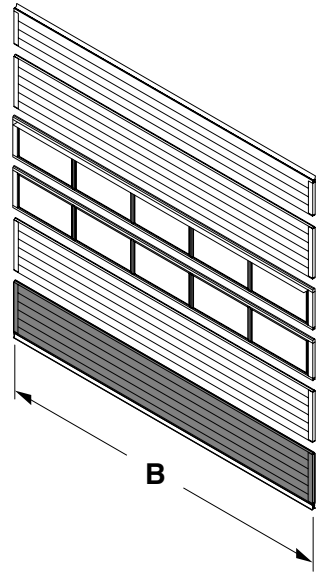


T 500



T 500 hF

B < 5000mm



B

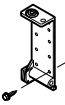
2x
6,3x35mm
5Nm



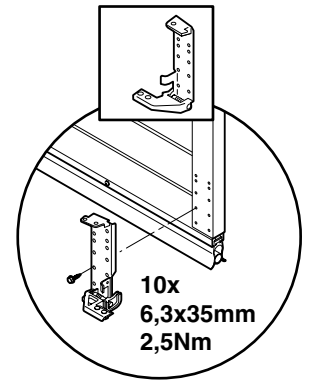
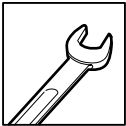
2x
6,3x15mm
2,5Nm



10x
6,3x35mm
2,5Nm



2x
6,3x35mm
5Nm



10x
6,3x35mm
2,5Nm

4x
6,3x35mm
5Nm
4x
6,3x15mm
2,5Nm

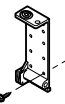


4x

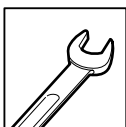
6,3x15mm
2,5Nm



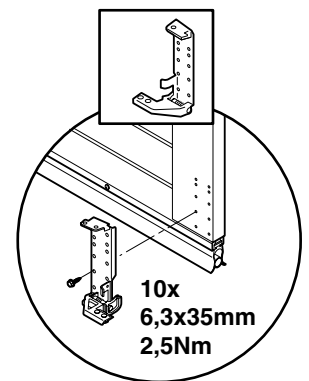
10x
6,3x35mm
2,5Nm



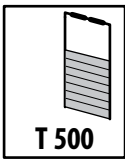
2x
6,3x35mm
5Nm



B > 5000mm



10x
6,3x35mm
2,5Nm

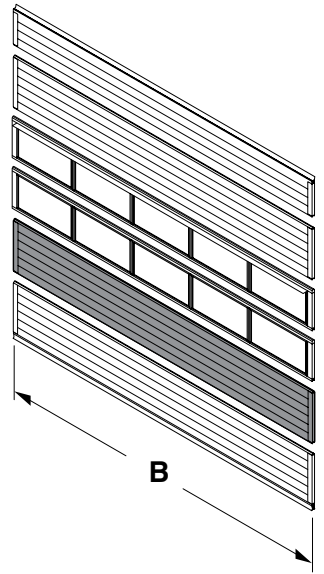


T 500



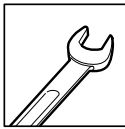
T 500 hF

B < 5000mm



2x
6,3x35mm
5Nm

2x
6,3x15mm
2,5Nm



2x
6,3x35mm
5Nm

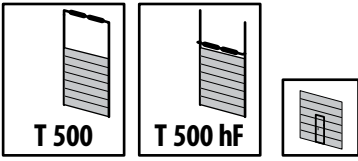
4x
6,3x35mm
5Nm

4x
6,3x15mm
2,5Nm



2x
6,3x35mm
5Nm

B > 5000mm

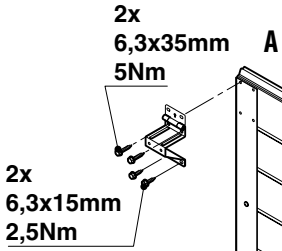
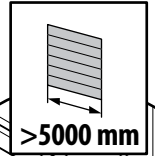
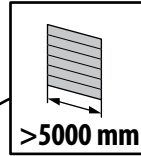


T 500

T 500 hF

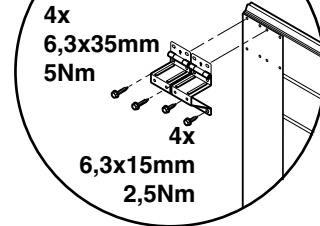
A

B



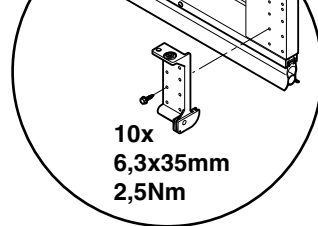
2x
6,3x35mm
5Nm

2x
6,3x15mm
2,5Nm

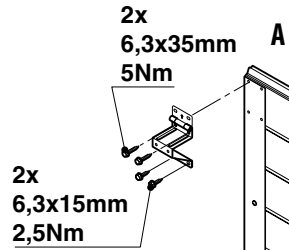


4x
6,3x35mm
5Nm

4x
6,3x15mm
2,5Nm

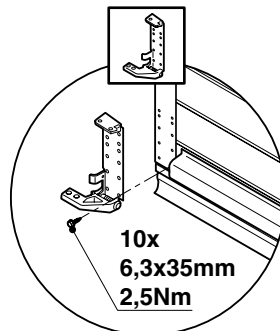
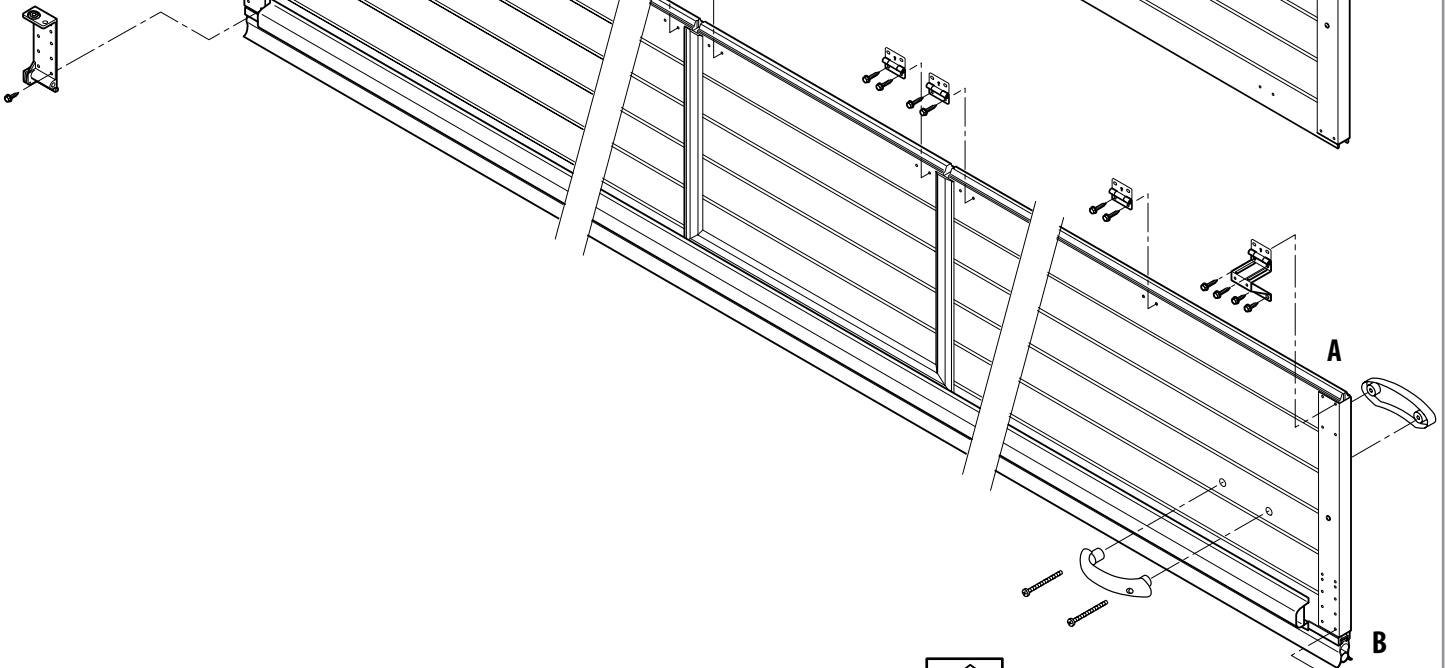


10x
6,3x35mm
2,5Nm



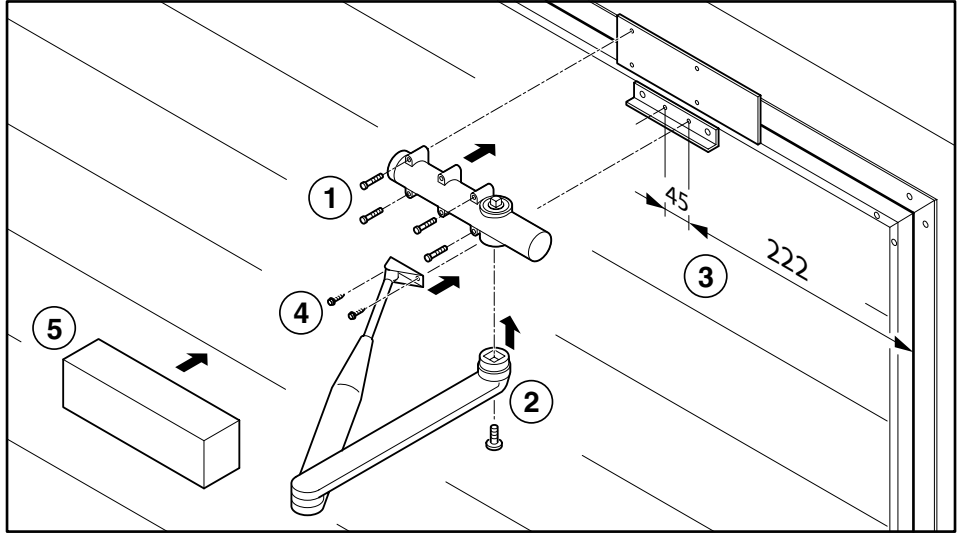
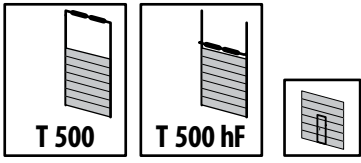
2x
6,3x35mm
5Nm

2x
6,3x15mm
2,5Nm



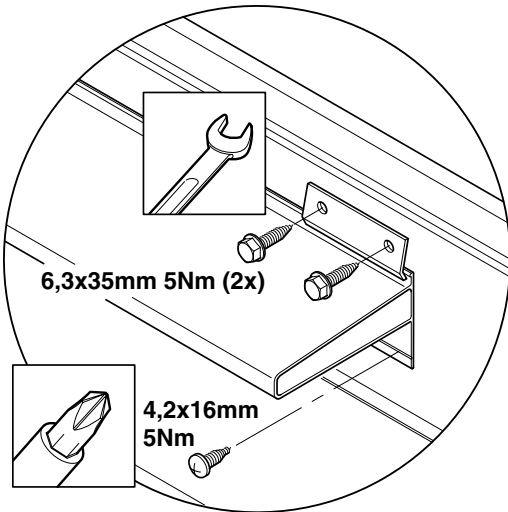
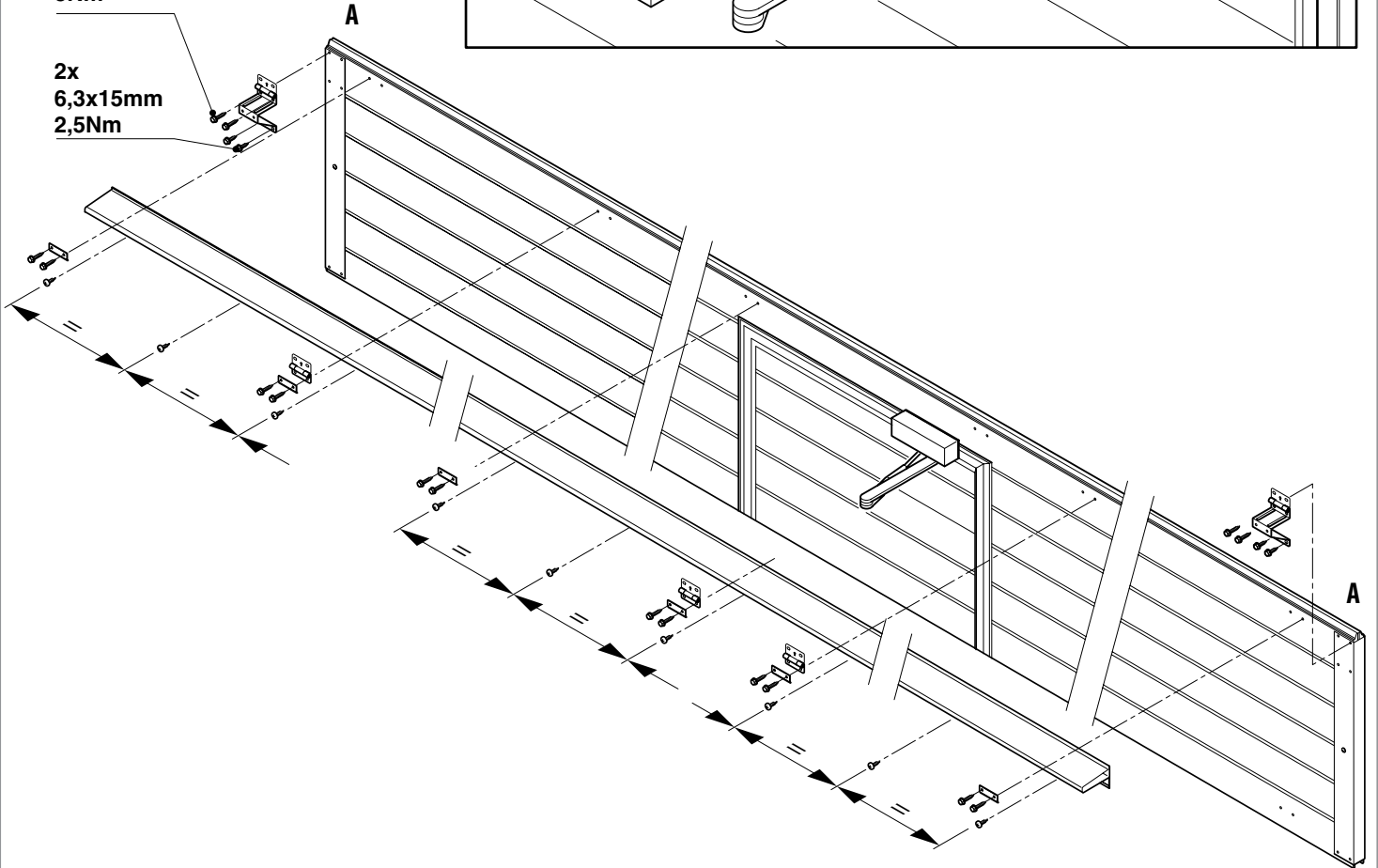
10x
6,3x35mm
2,5Nm

10x
6,3x35mm
2,5Nm



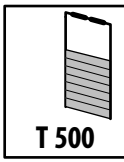
2x
6,3x35mm
5Nm

2x
6,3x15mm
2,5Nm

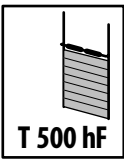


6,3x35mm 5Nm (2x)

4,2x16mm
5Nm

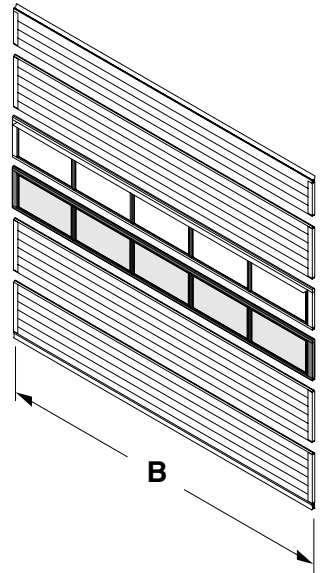


T 500

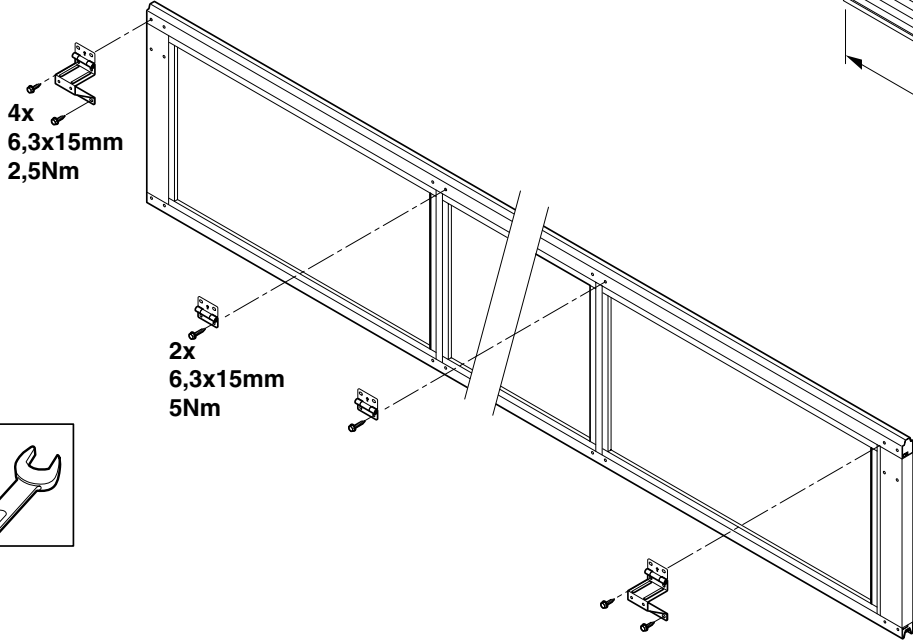


T 500 hF

B < 5000mm

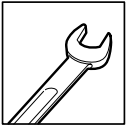


B

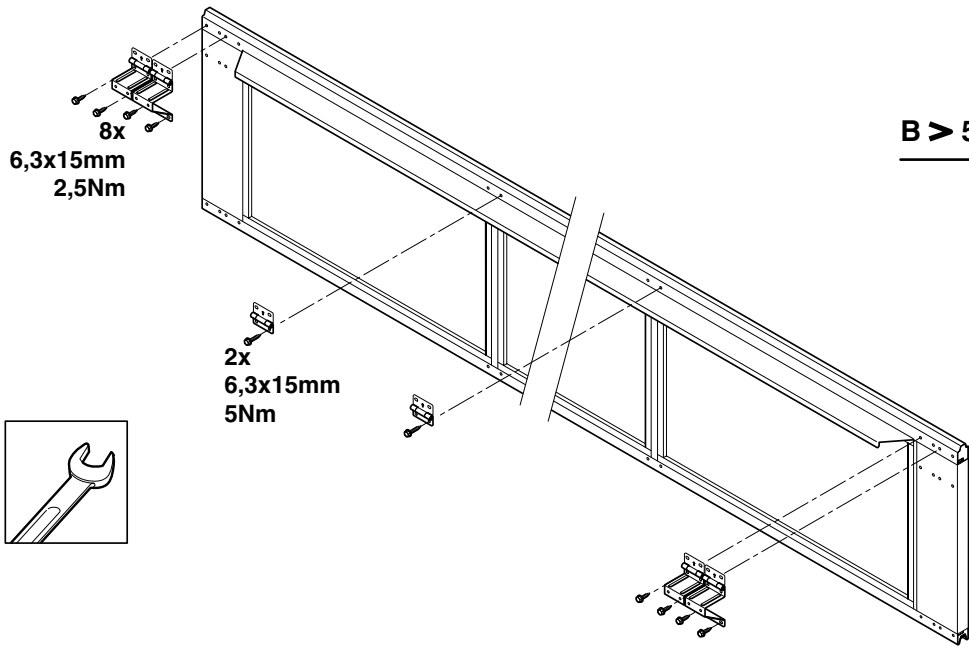


4x
6,3x15mm
2,5Nm

2x
6,3x15mm
5Nm

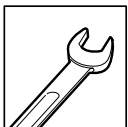


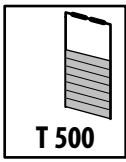
B > 5000mm



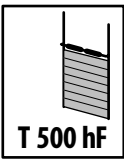
8x
6,3x15mm
2,5Nm

2x
6,3x15mm
5Nm



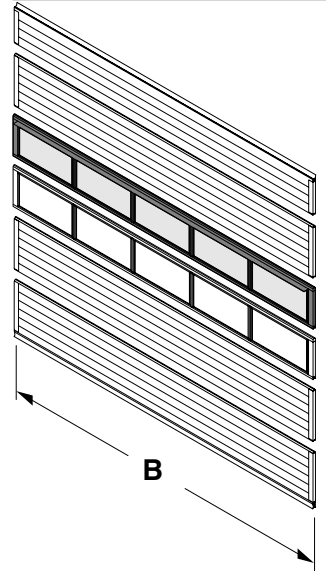


T 500

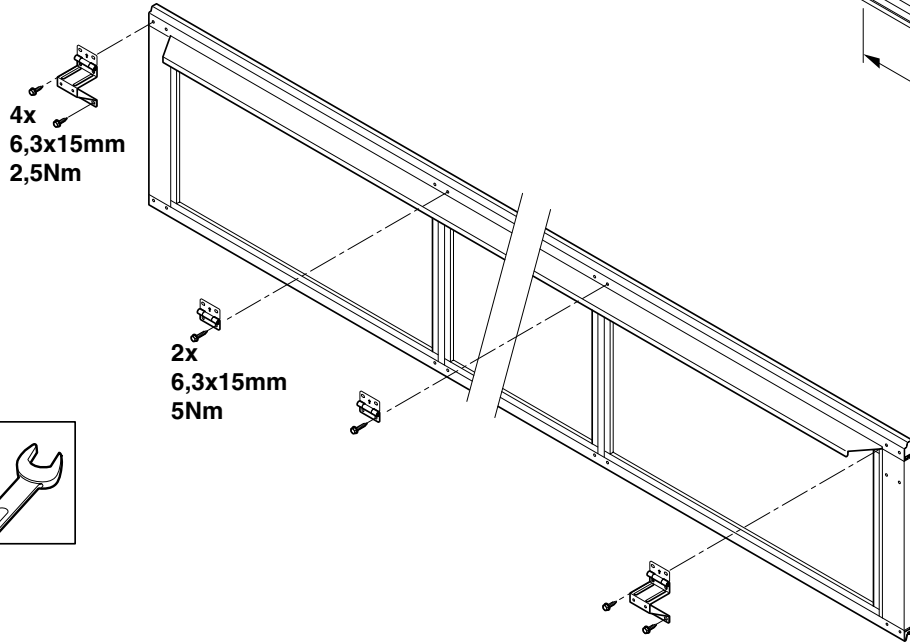


T 500 hF

B < 5000mm

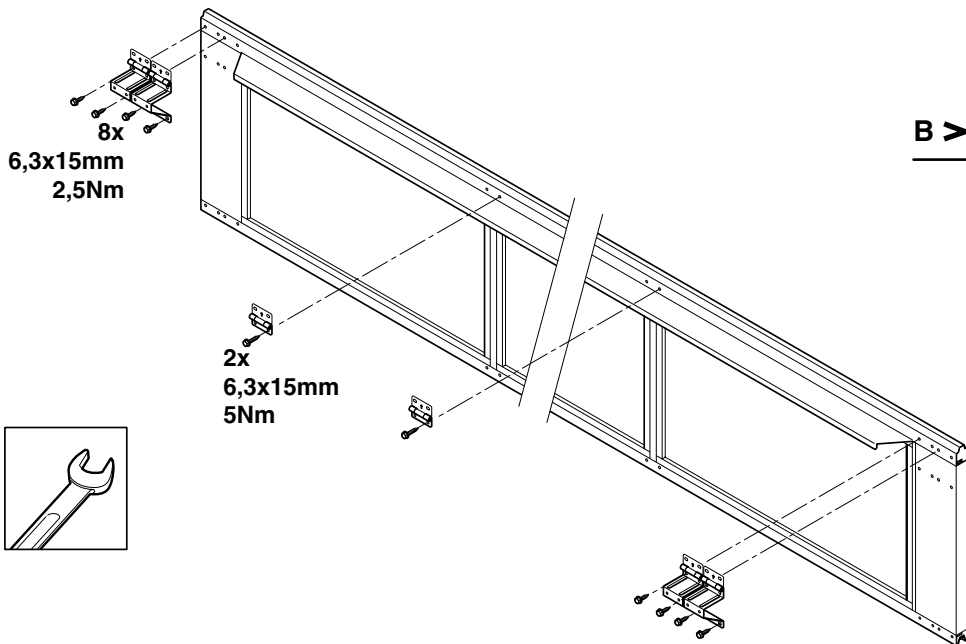
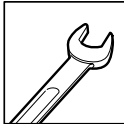


B



4x
6,3x15mm
2,5Nm

2x
6,3x15mm
5Nm

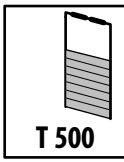


8x
6,3x15mm
2,5Nm

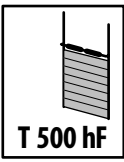
2x
6,3x15mm
5Nm



B > 5000mm

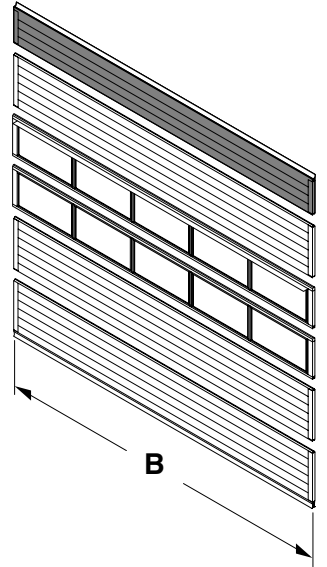


T 500



T 500 hF

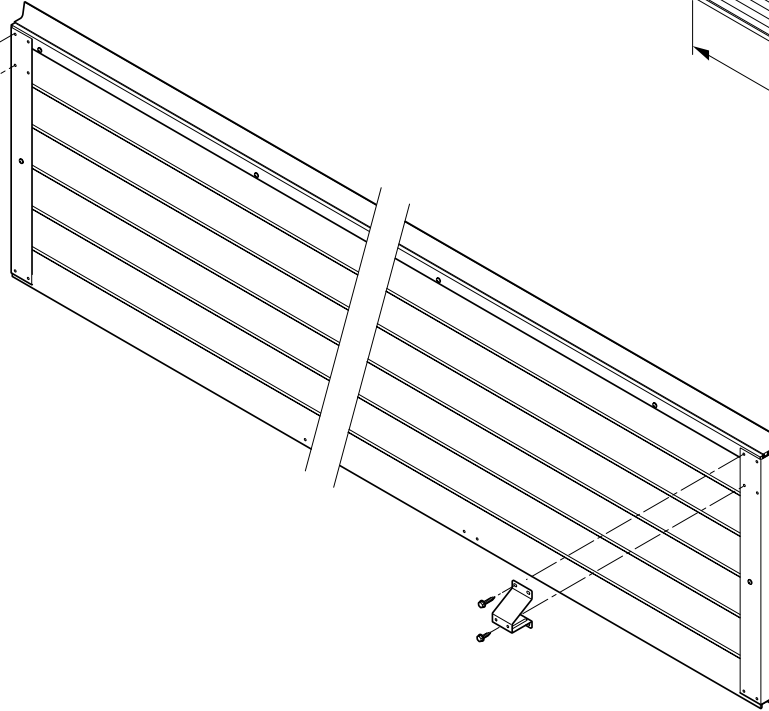
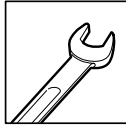
B < 5000mm



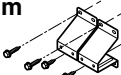
2x
6,3x35mm
5Nm



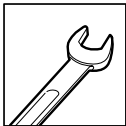
2x
6,3x15mm
2,5Nm



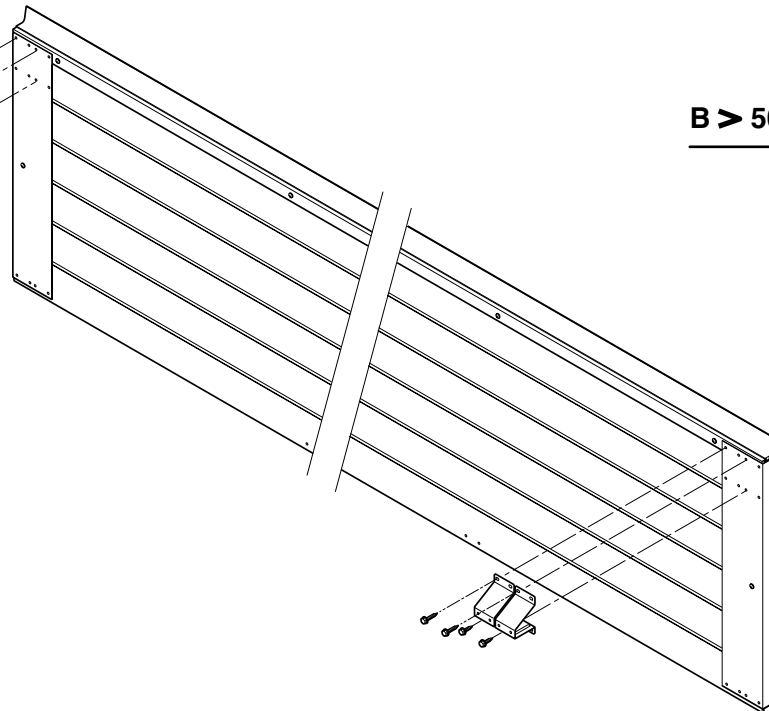
4x
6,3x35mm
5Nm

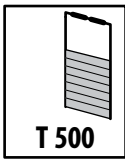


4x
6,3x15mm
2,5Nm

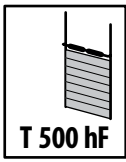


B > 5000mm



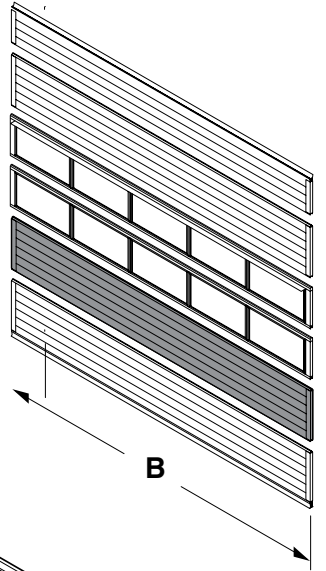


T 500

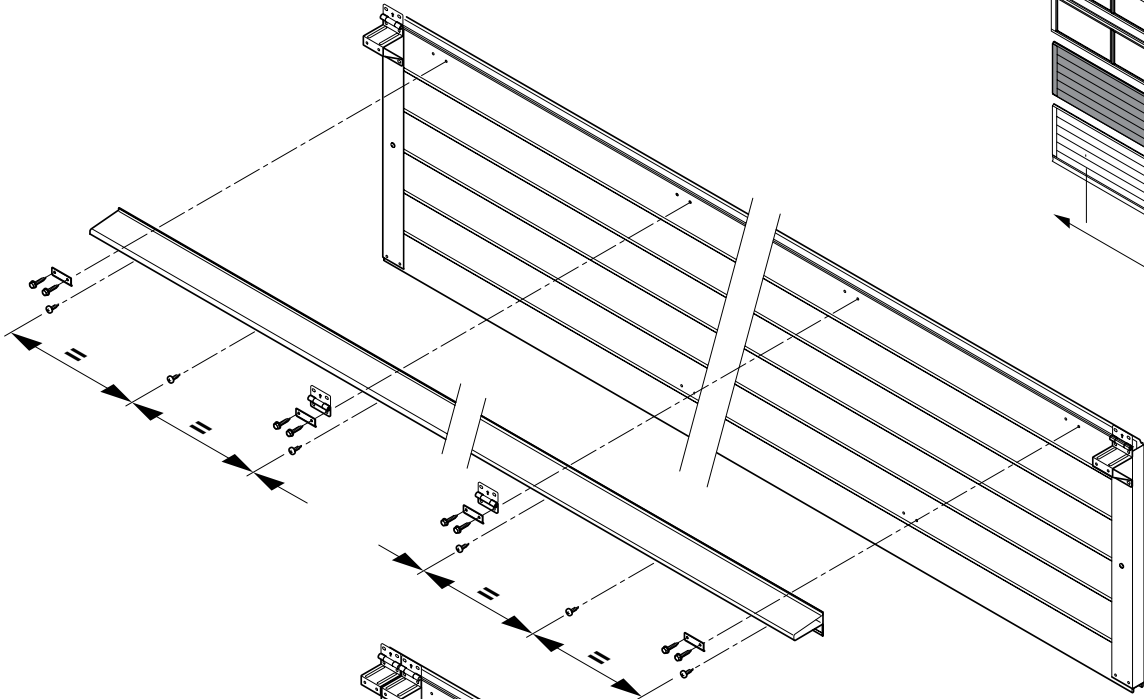


T 500 hF

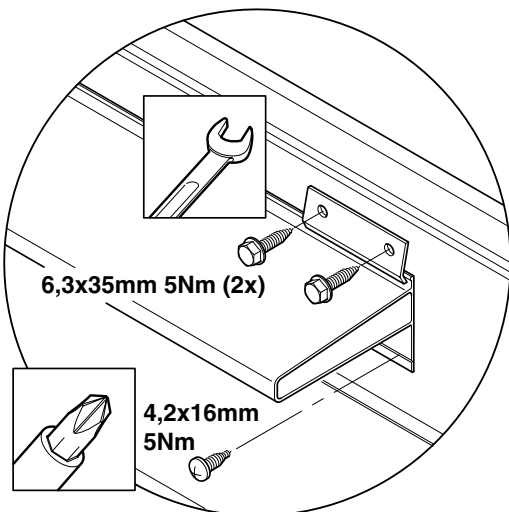
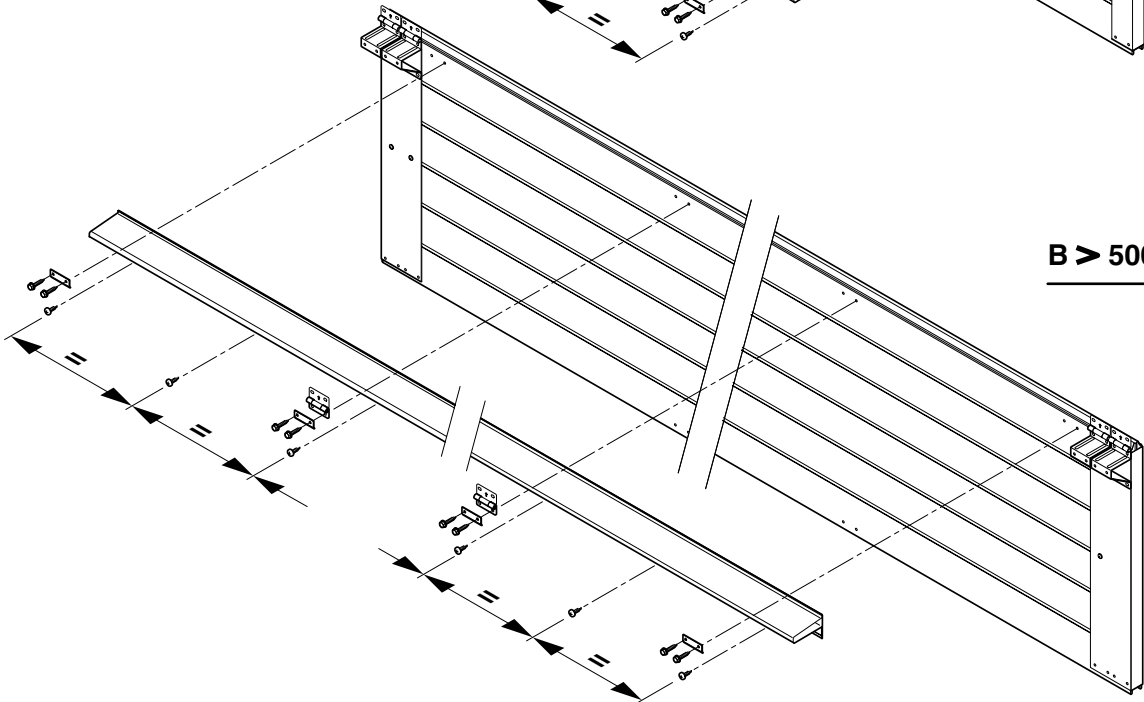
B < 5000mm



B

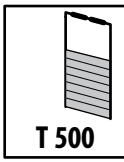


B > 5000mm

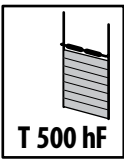


6,3x35mm 5Nm (2x)

4,2x16mm
5Nm

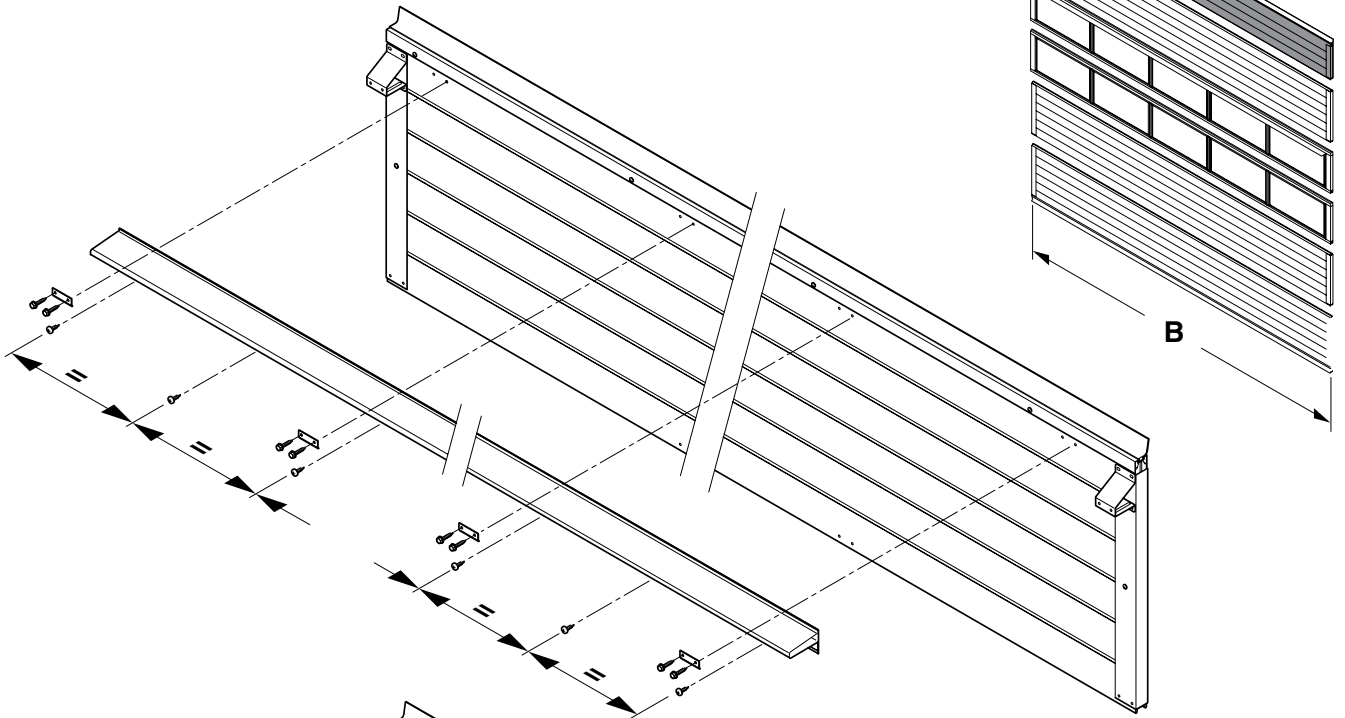


T 500



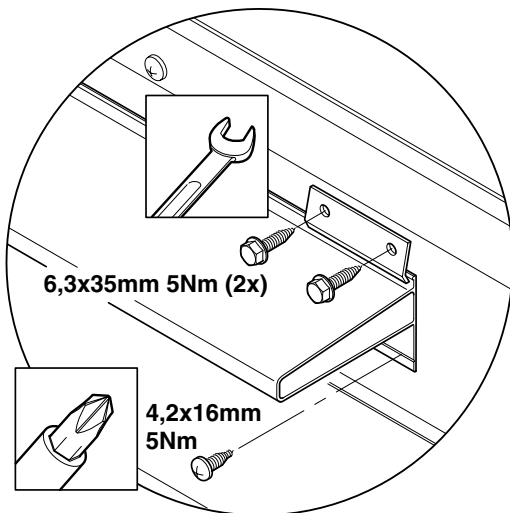
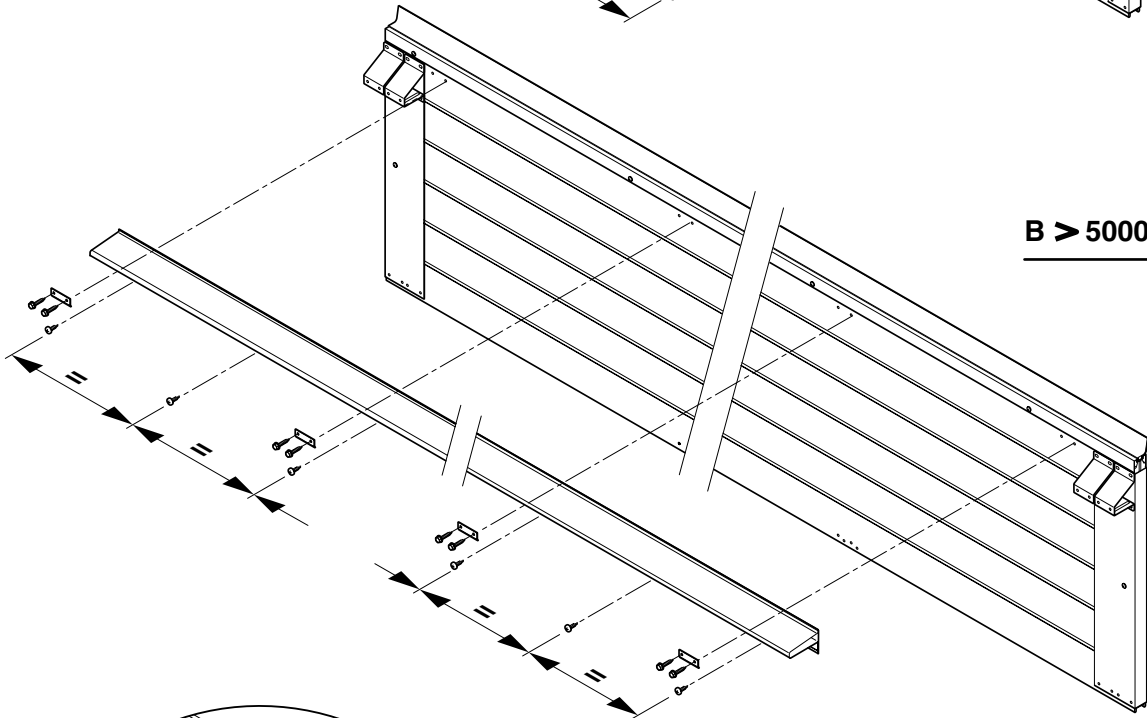
T 500 hF

B < 5000mm



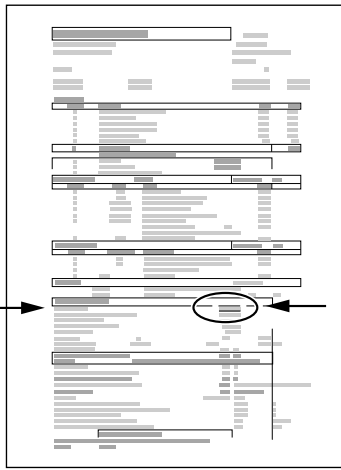
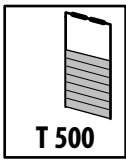
B

B > 5000mm



6,3x35mm 5Nm (2x)

4,2x16mm
5Nm



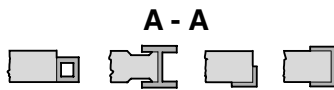
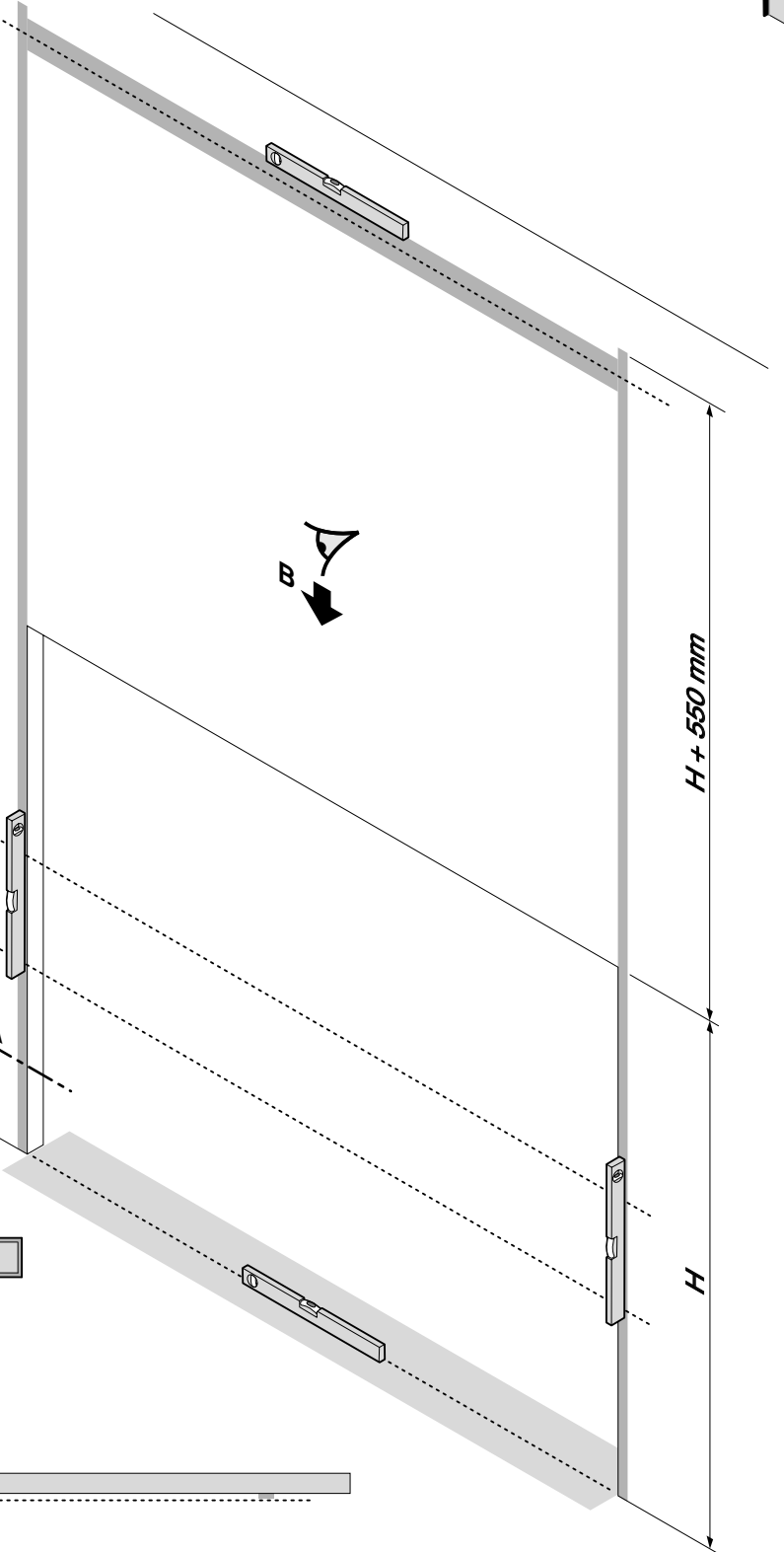
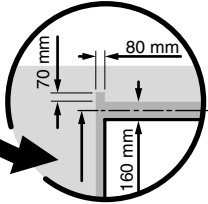
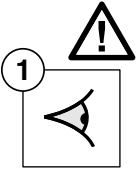
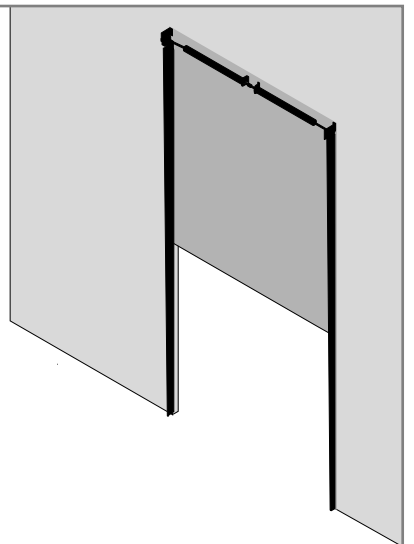
Informationen zur Kontrolle des Torpakets und zur Tormontage
Informations pour controle despaquets et dearmontage
Information for checking the door package and for door fitment

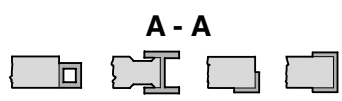
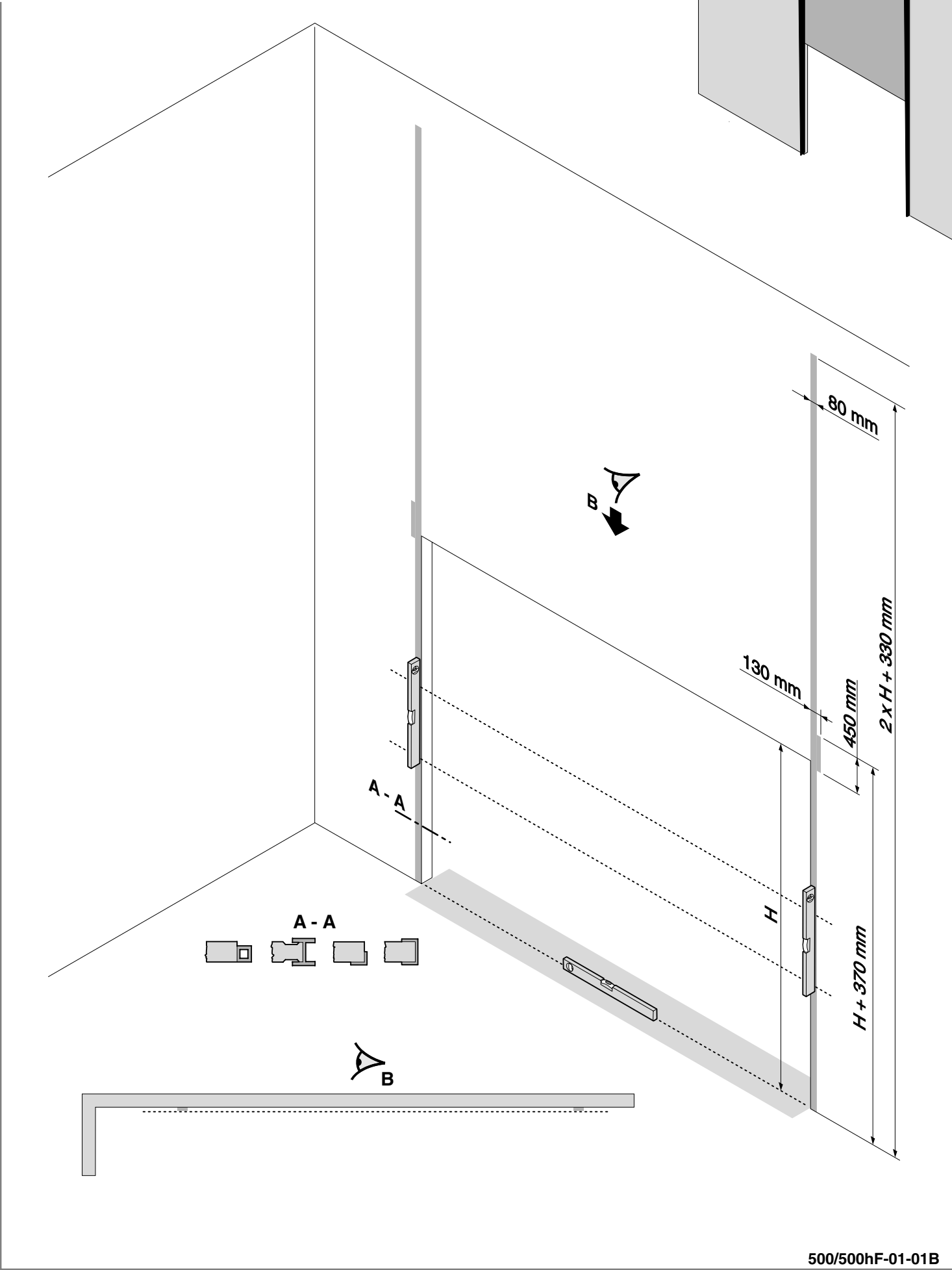
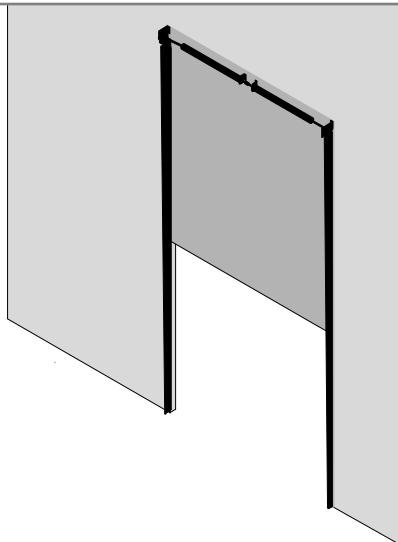
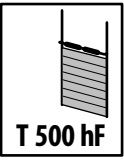
1 Kontrollieren Sie das Torpaket auf Schäden und Vollständigkeit.
 1. Contrôlez votre colis sur d'éventuels dommages et vérifiez sa complétude.
 1. Check the door package for damage and completeness.

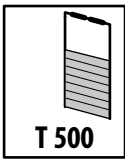
2 Montieren Sie die Tür mit den beiliegenden Montageanweisungen und den Angaben des Produktdatenblatts.
 2. Contrôlez les instructions de montage et les données techniques du produit.
 2. Assemble the door according to the instructions and the technical data of the product.

3 Achten Sie bei den Montagearbeiten auf die folgenden Punkte:
 3. Lors de la pose, vérifiez les points suivants:
 3. Pay attention to the following points during installation:

4 Bringen Sie die Türschwelle (A) richtig auf dem Türschwelle ein.
 4. Installez la seuil de la porte correctement sur le seuil.
 4. Install the door threshold correctly on the threshold.

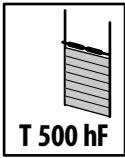
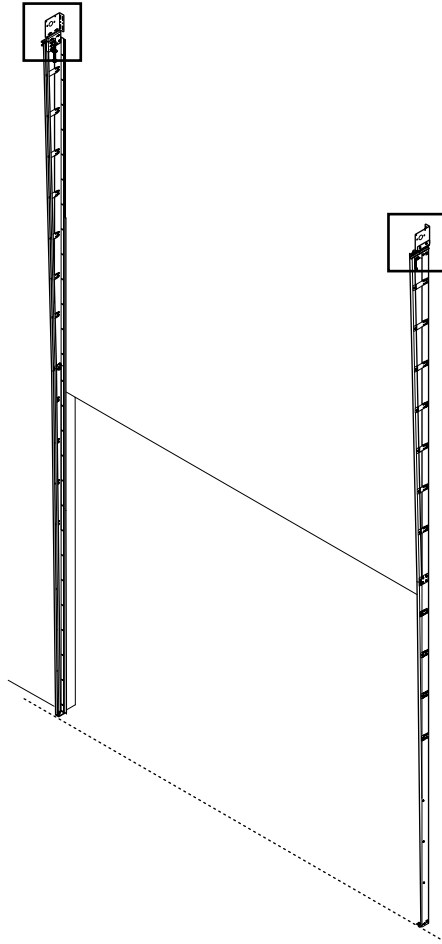






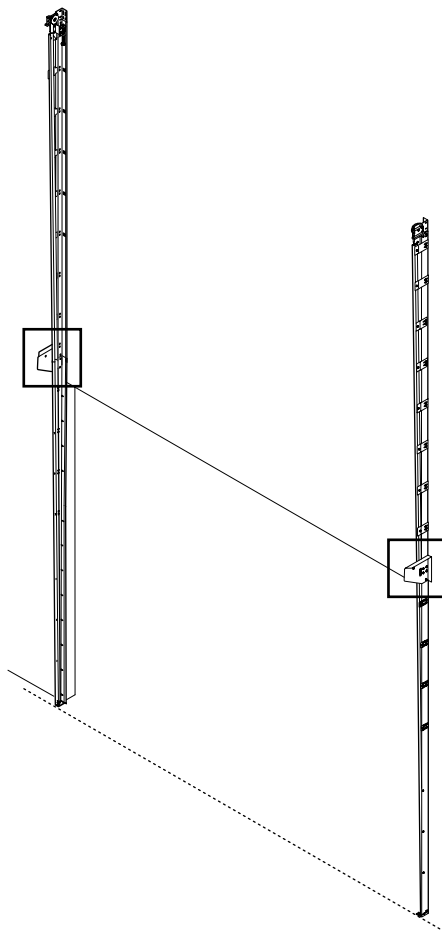
T 500

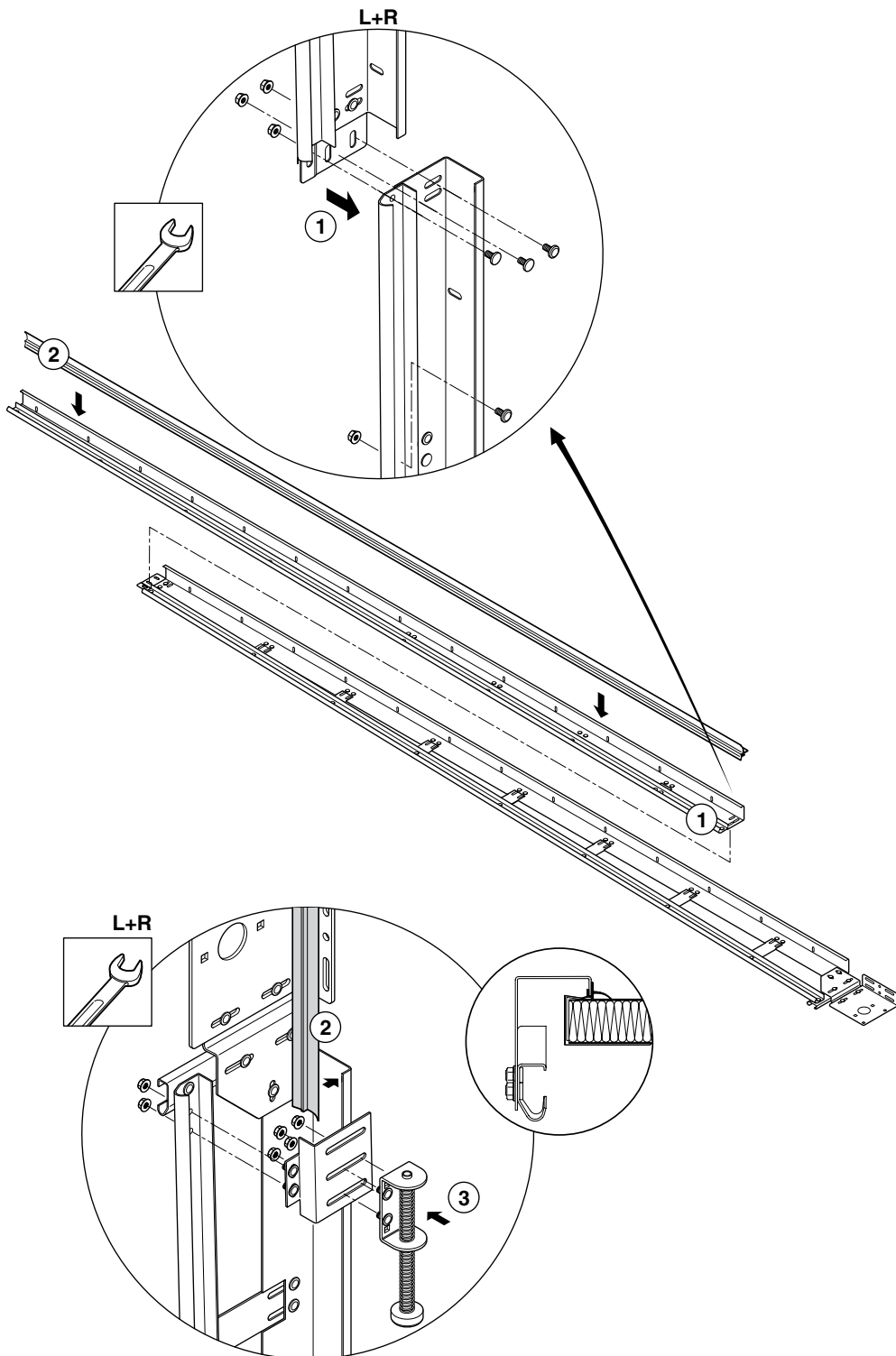
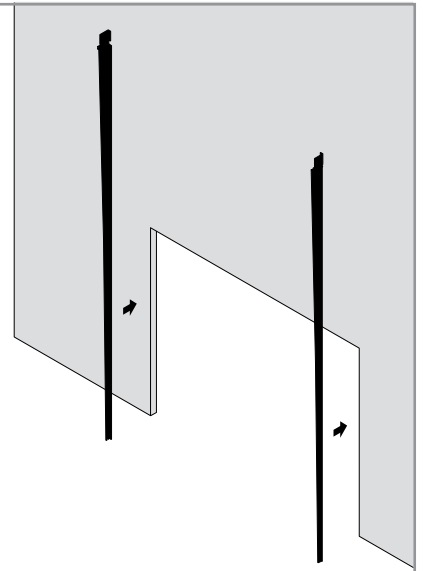
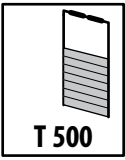
500/500hF-02-...

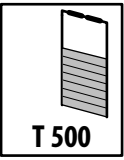


T 500 hF

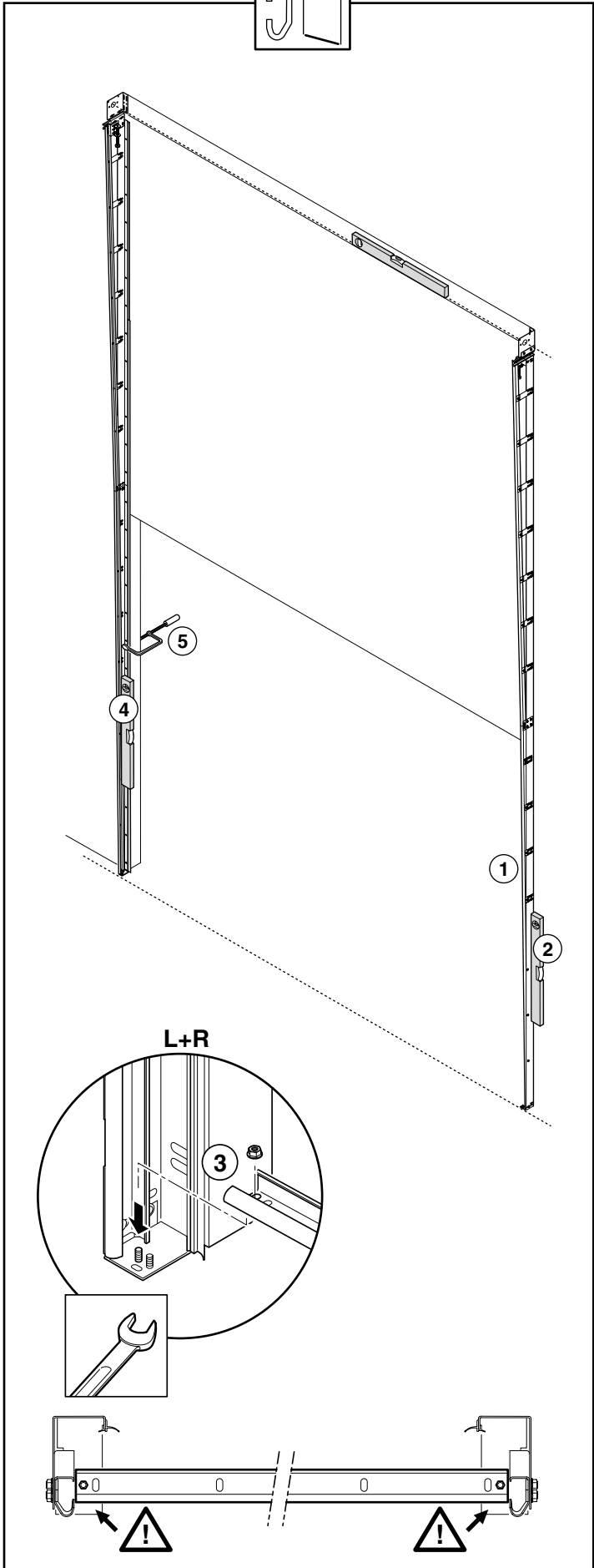
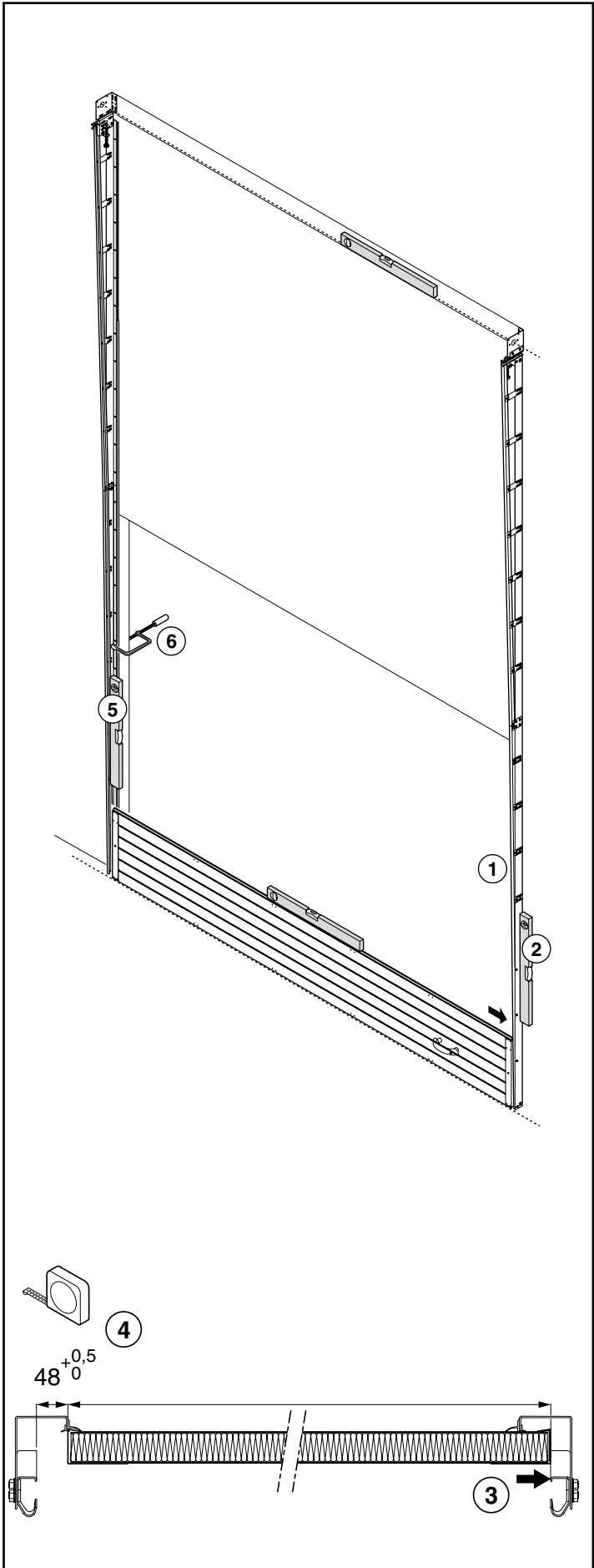
500/500hF-03-...

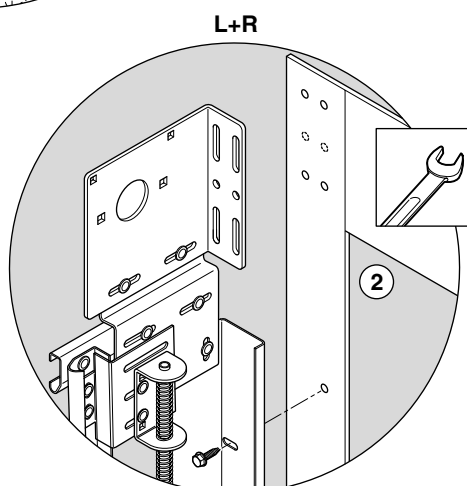
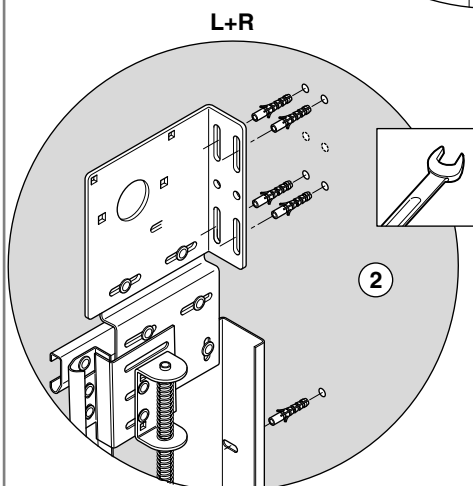
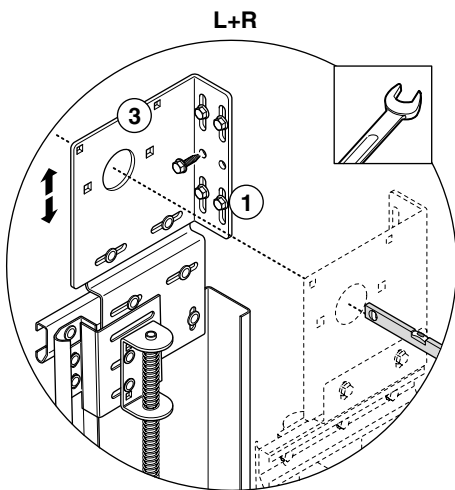
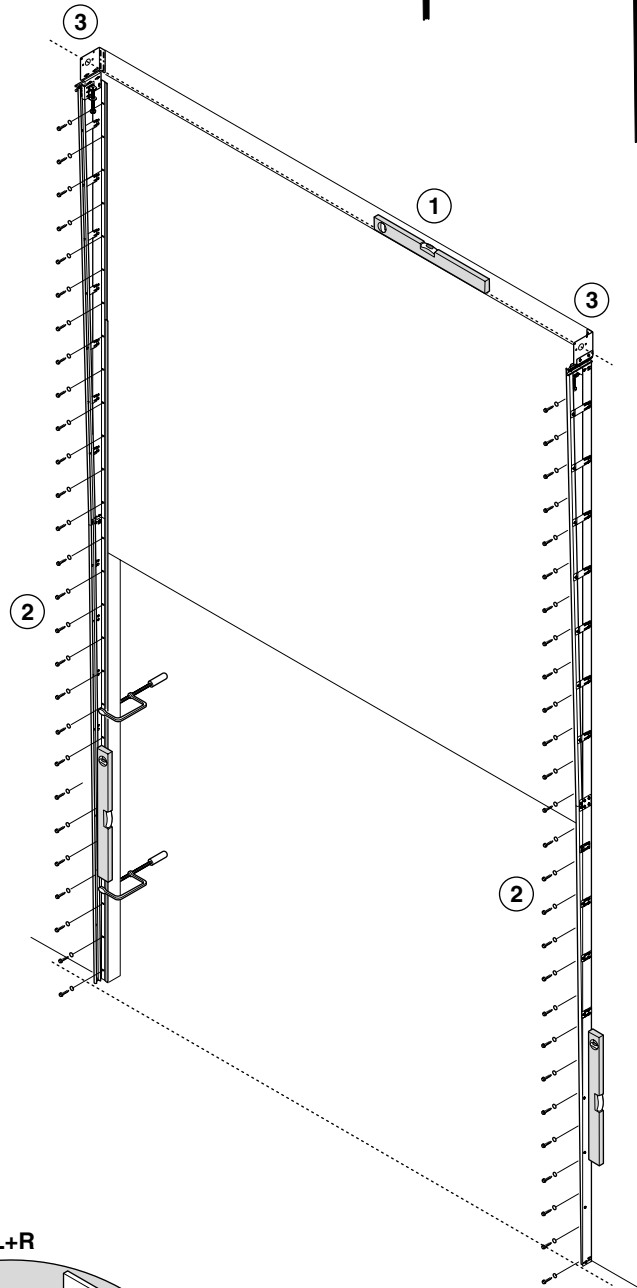
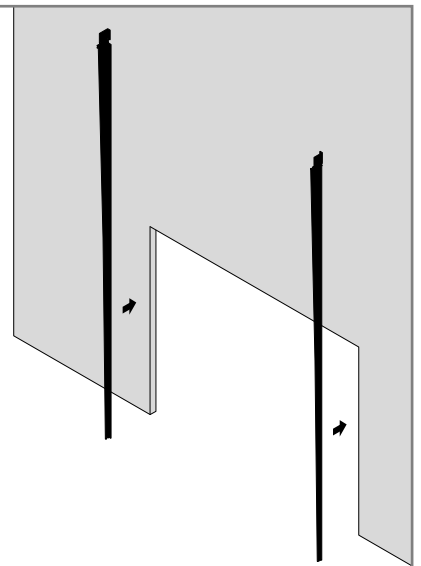
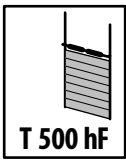
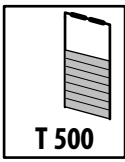


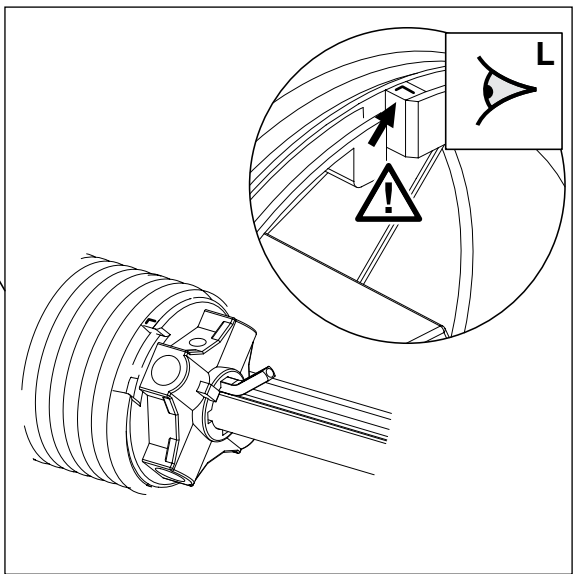
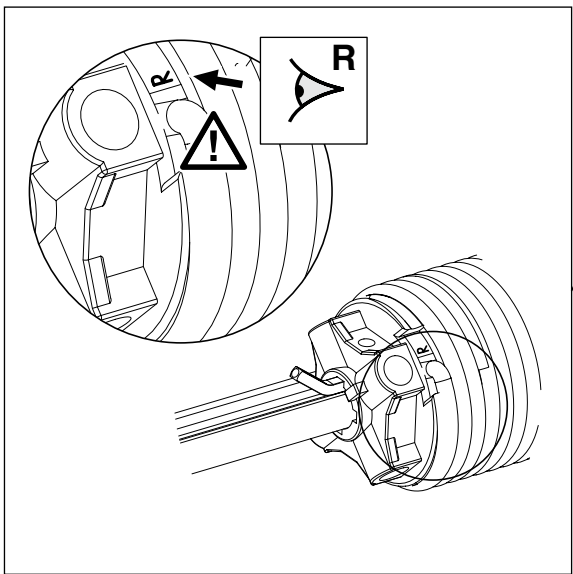
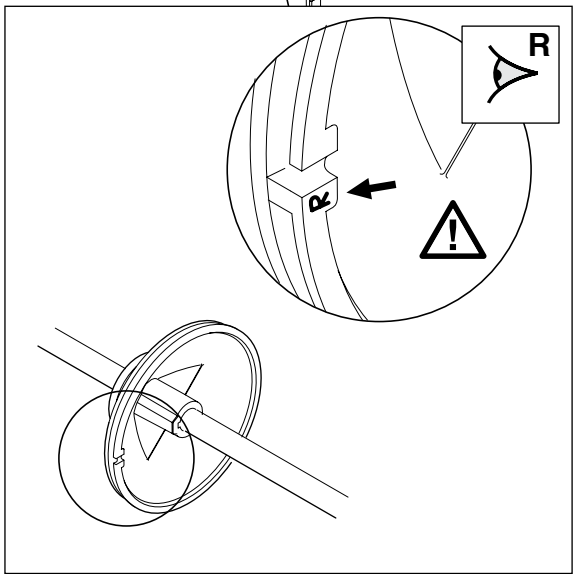
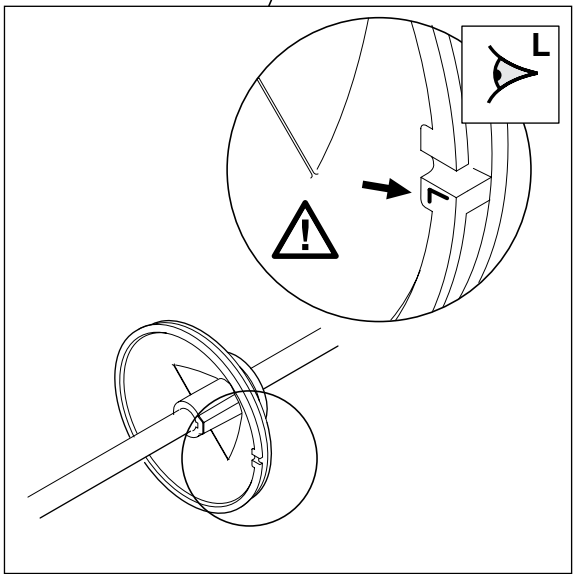
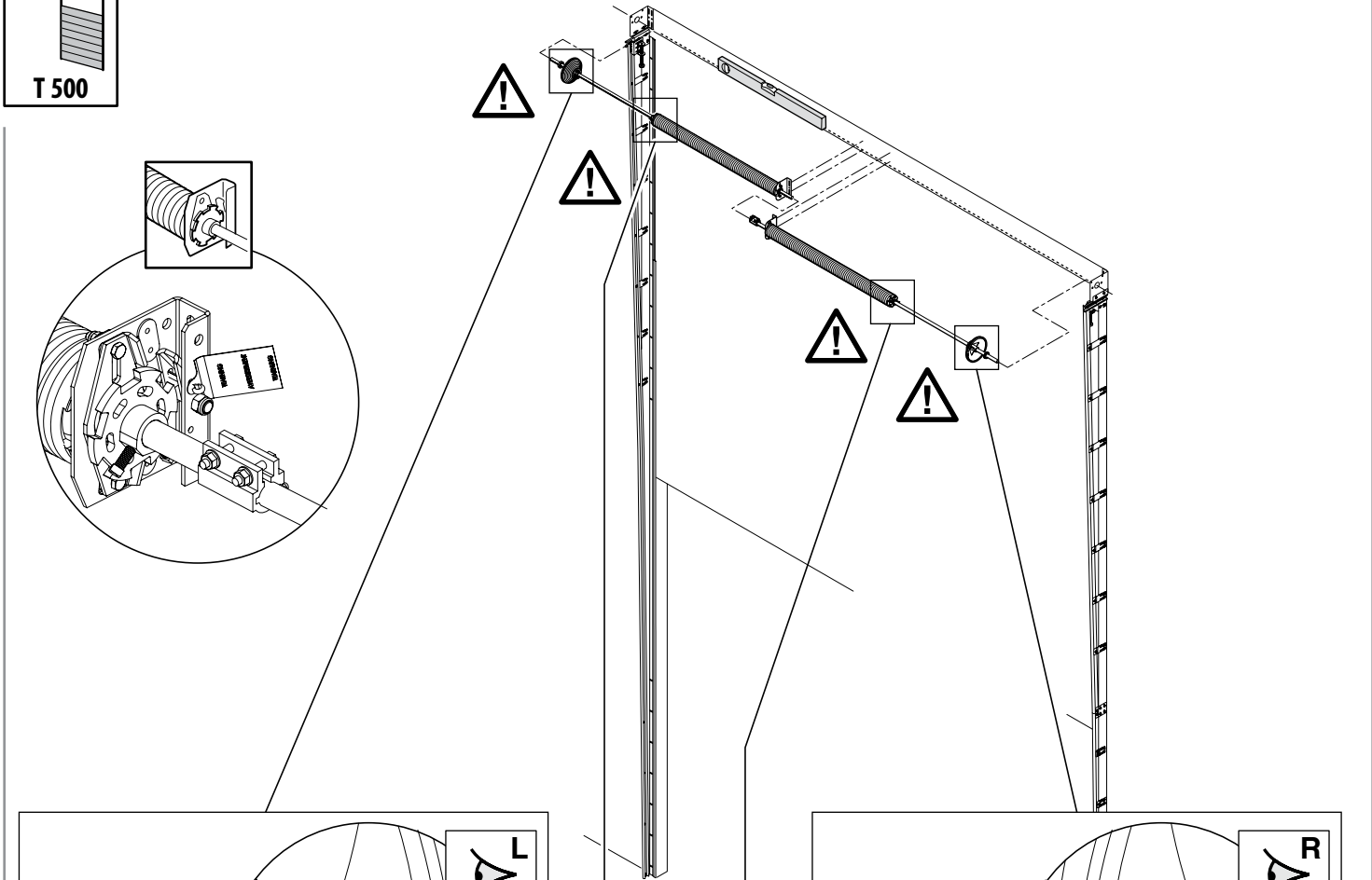
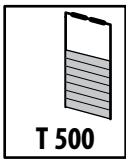


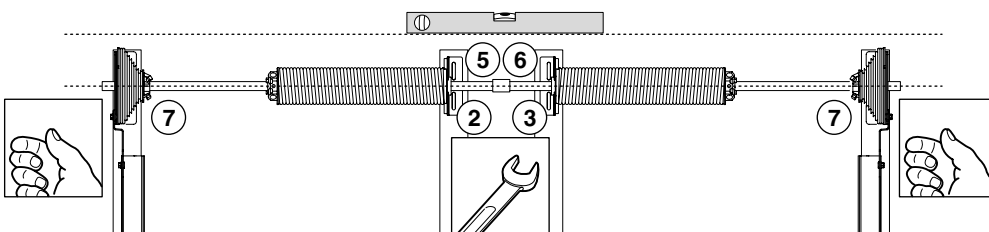
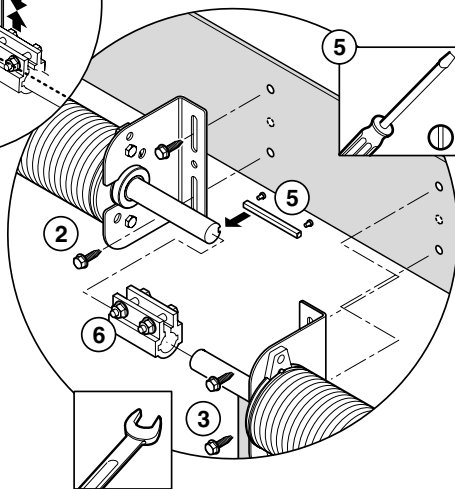
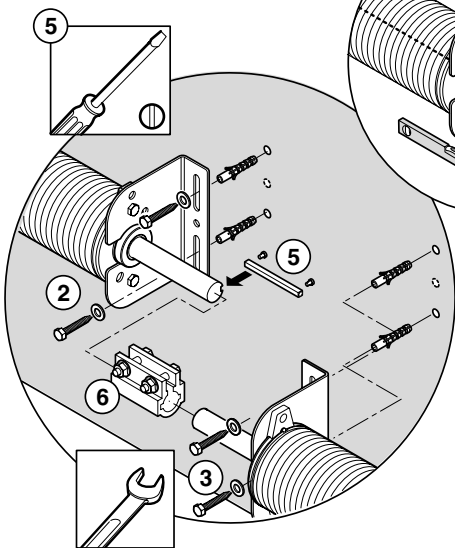
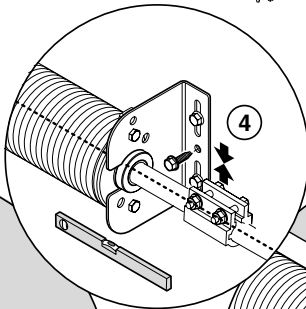
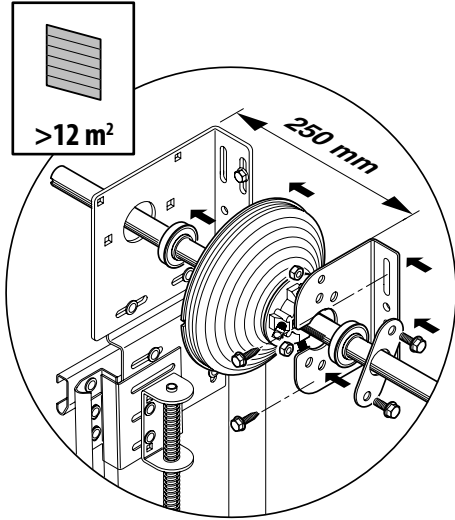
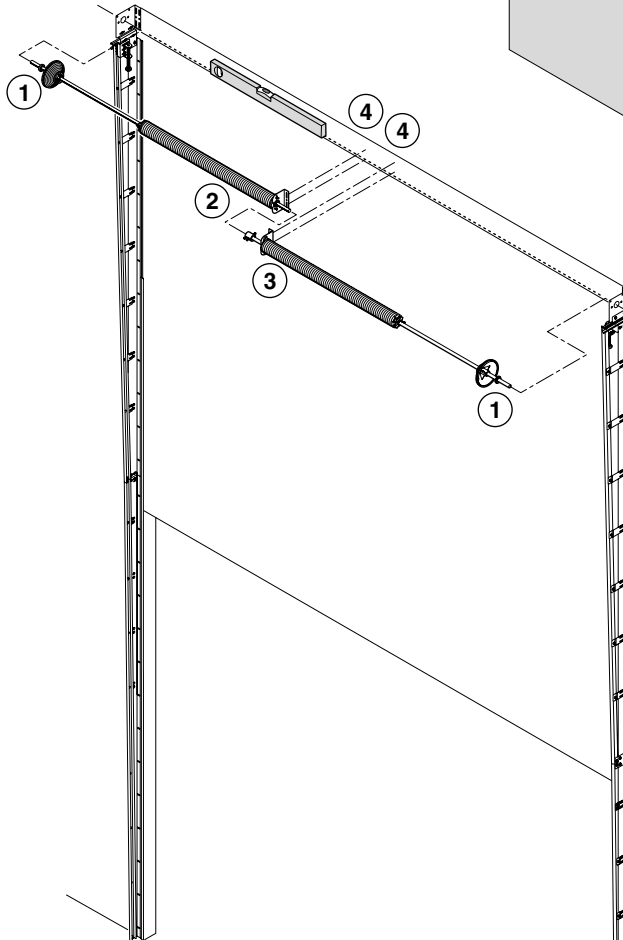
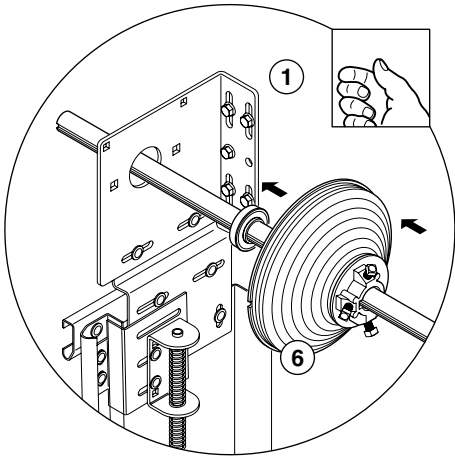
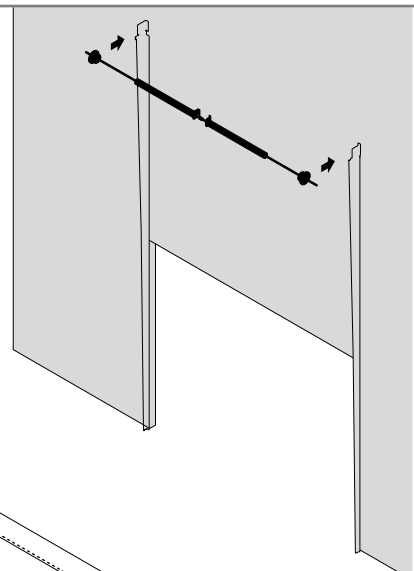
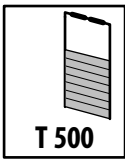


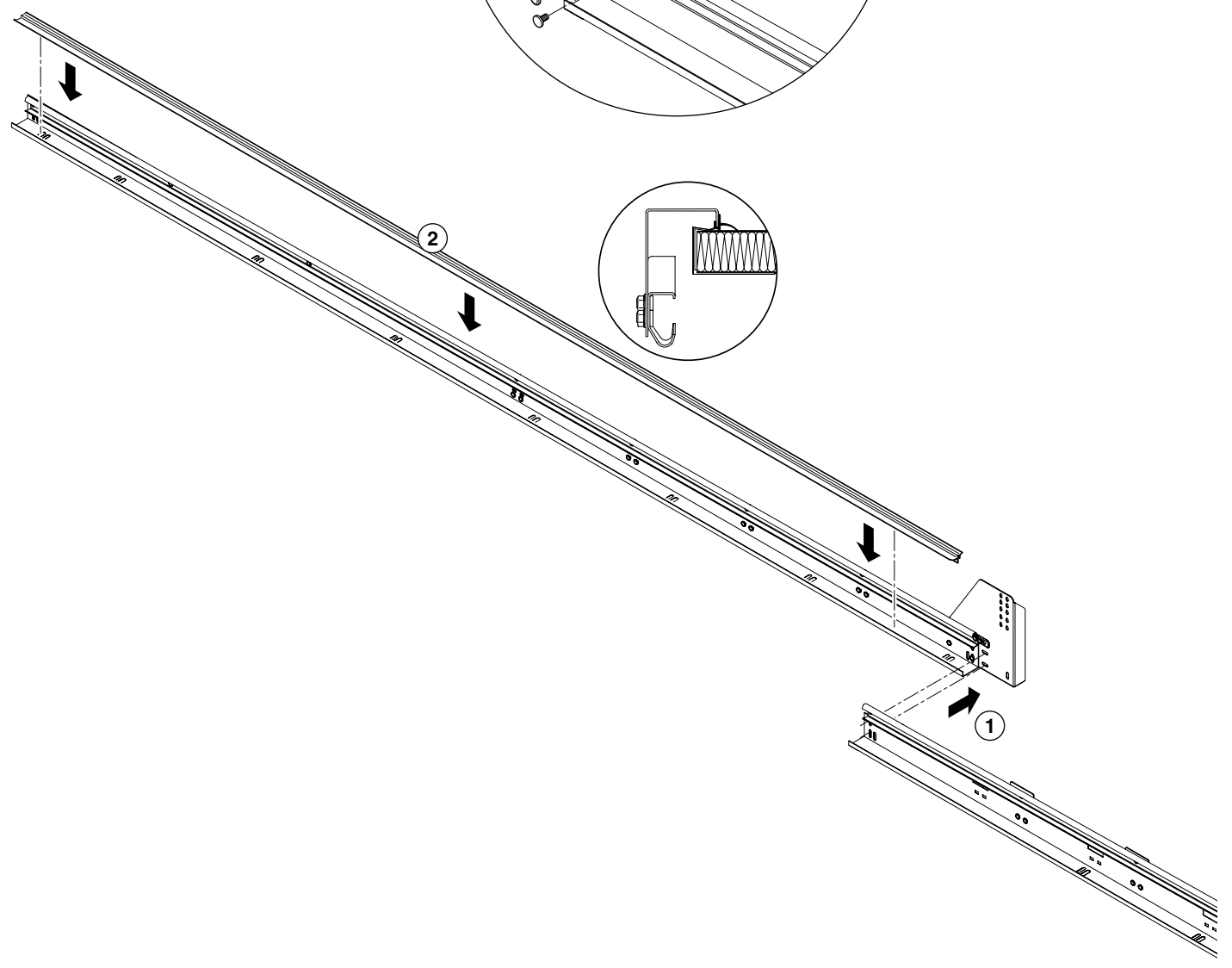
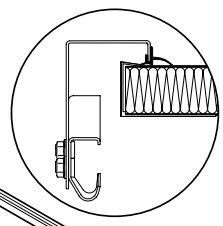
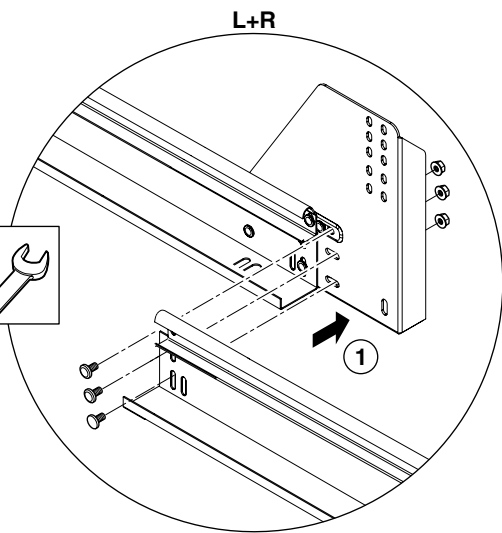
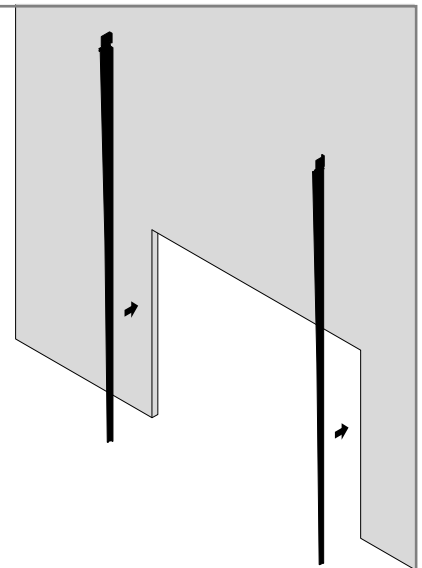
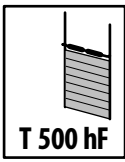
T 500

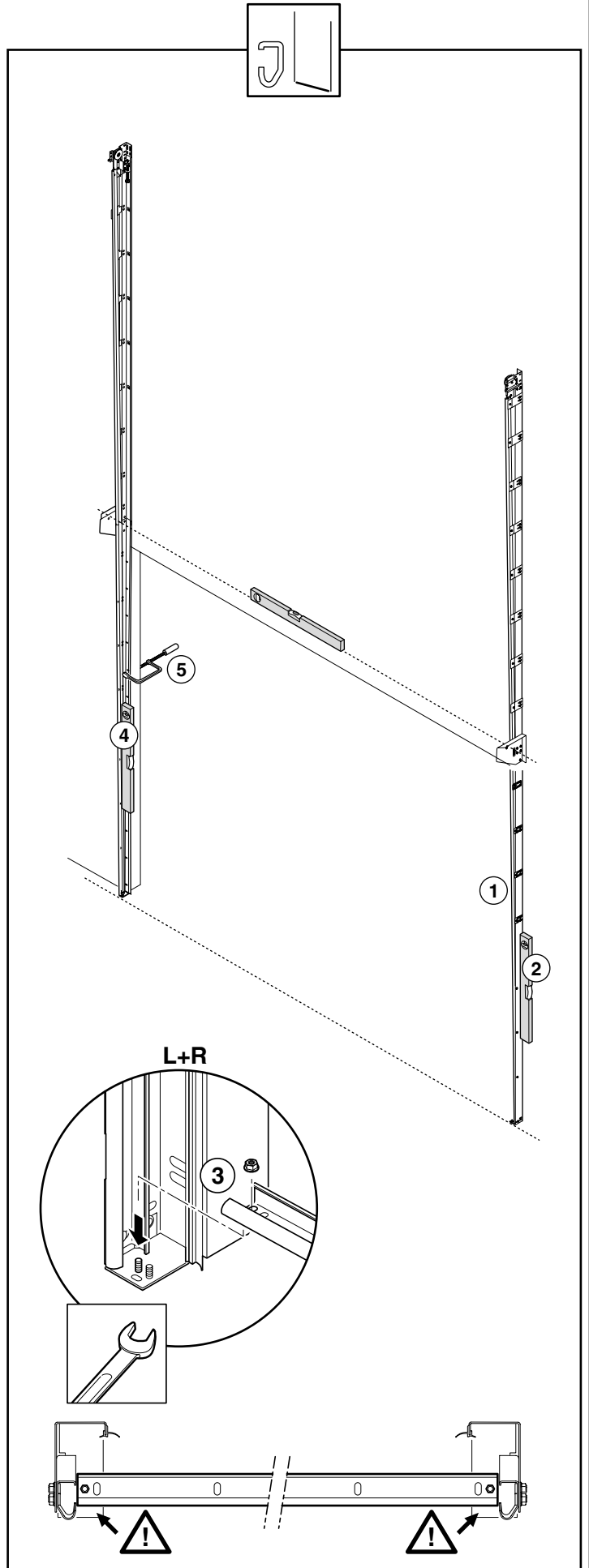
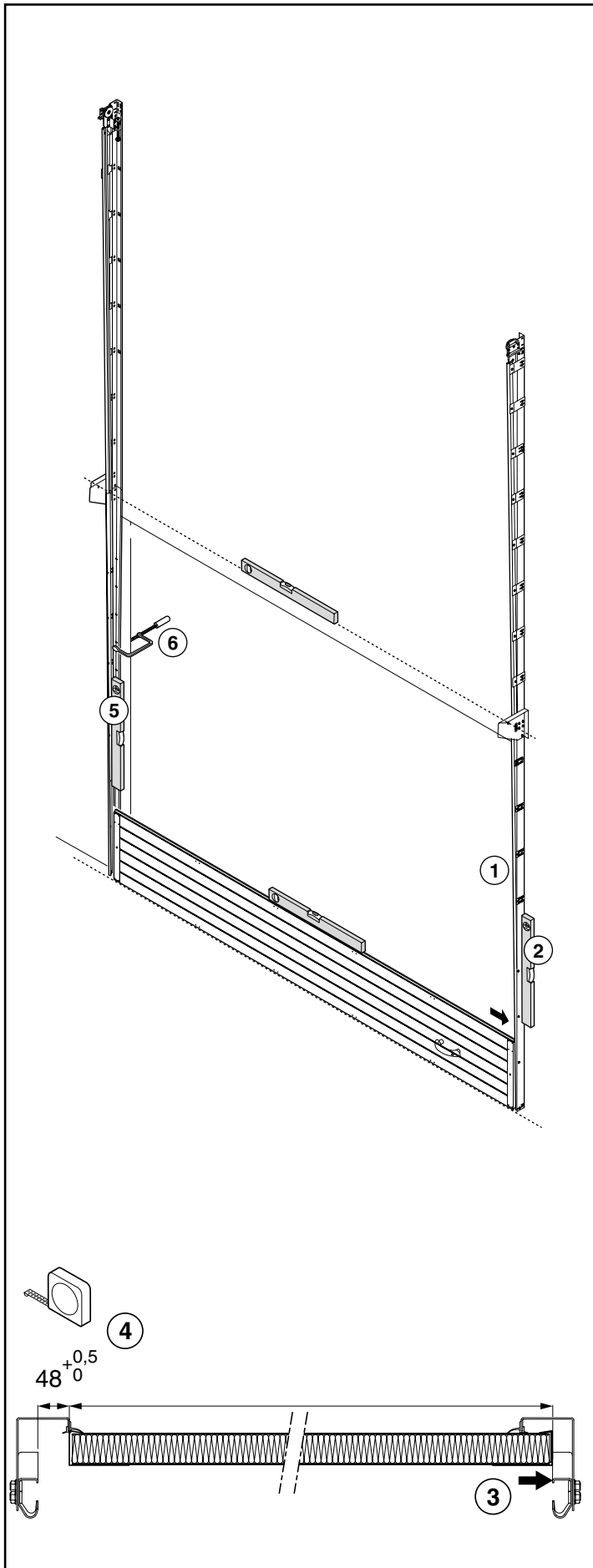


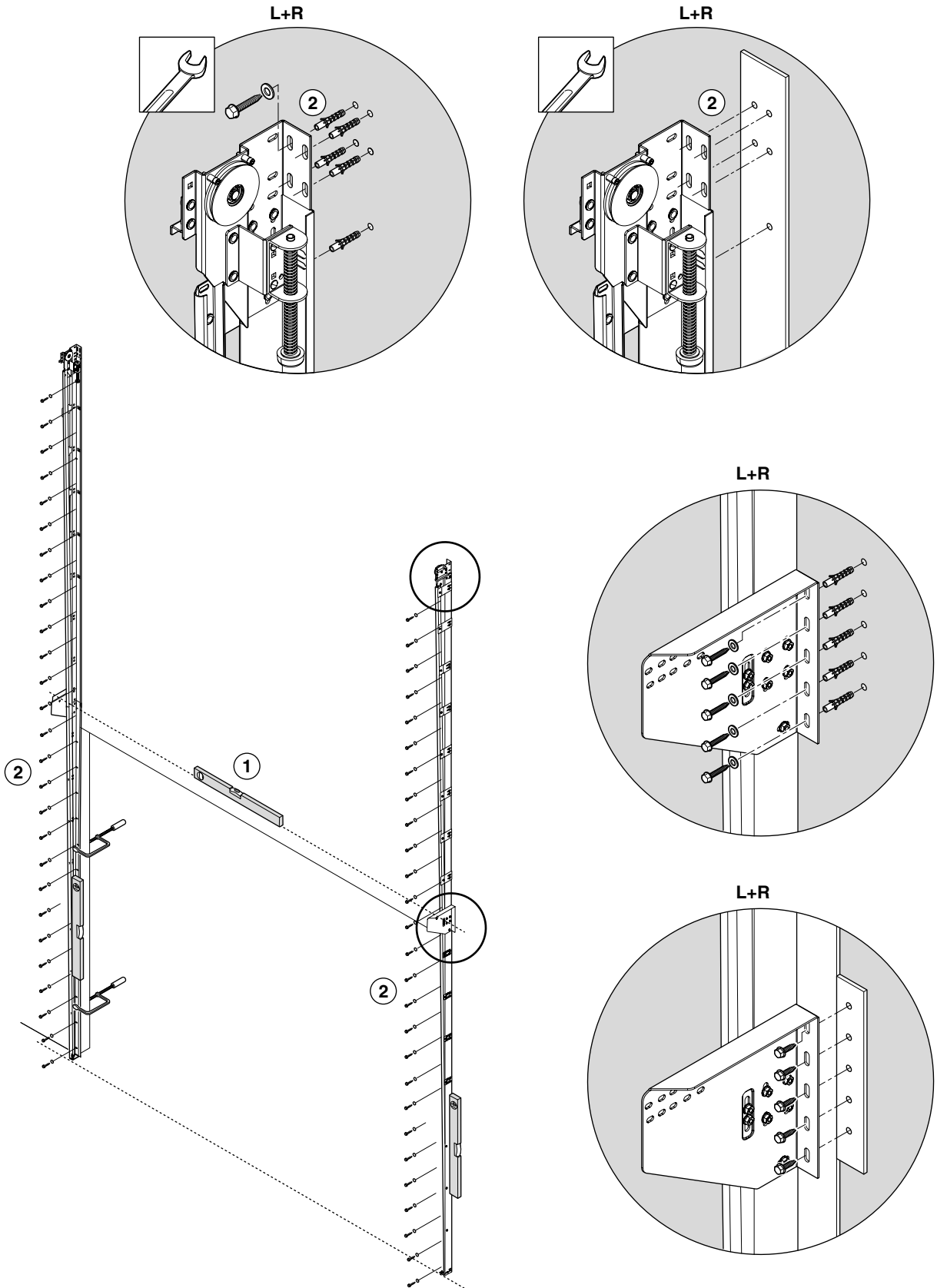


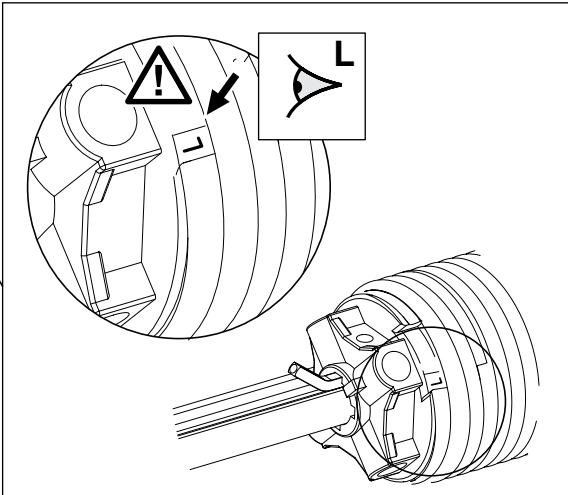
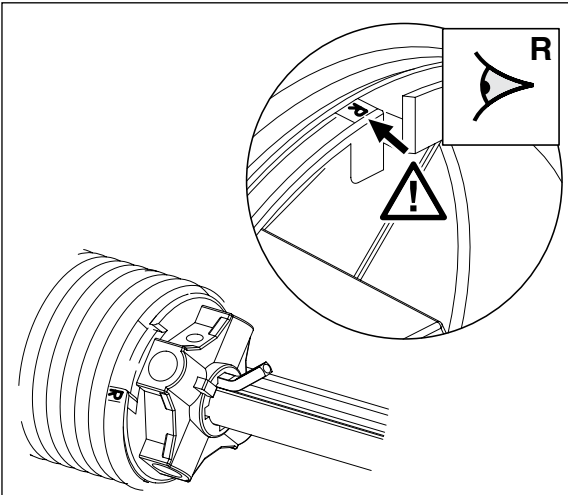
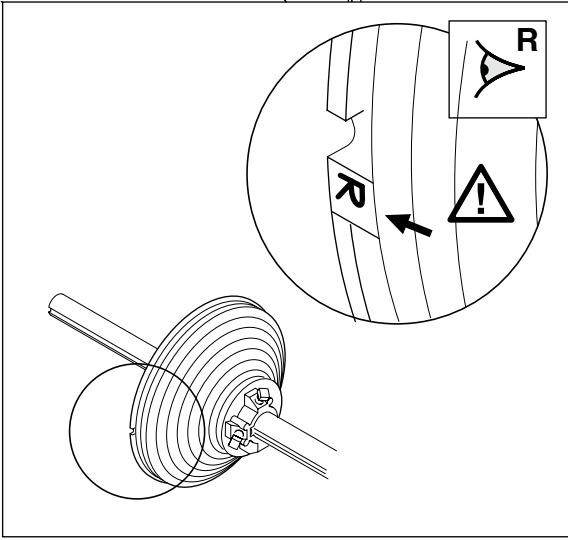
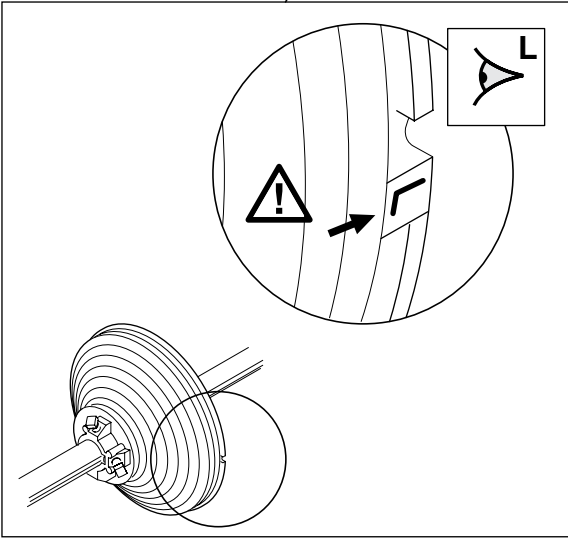
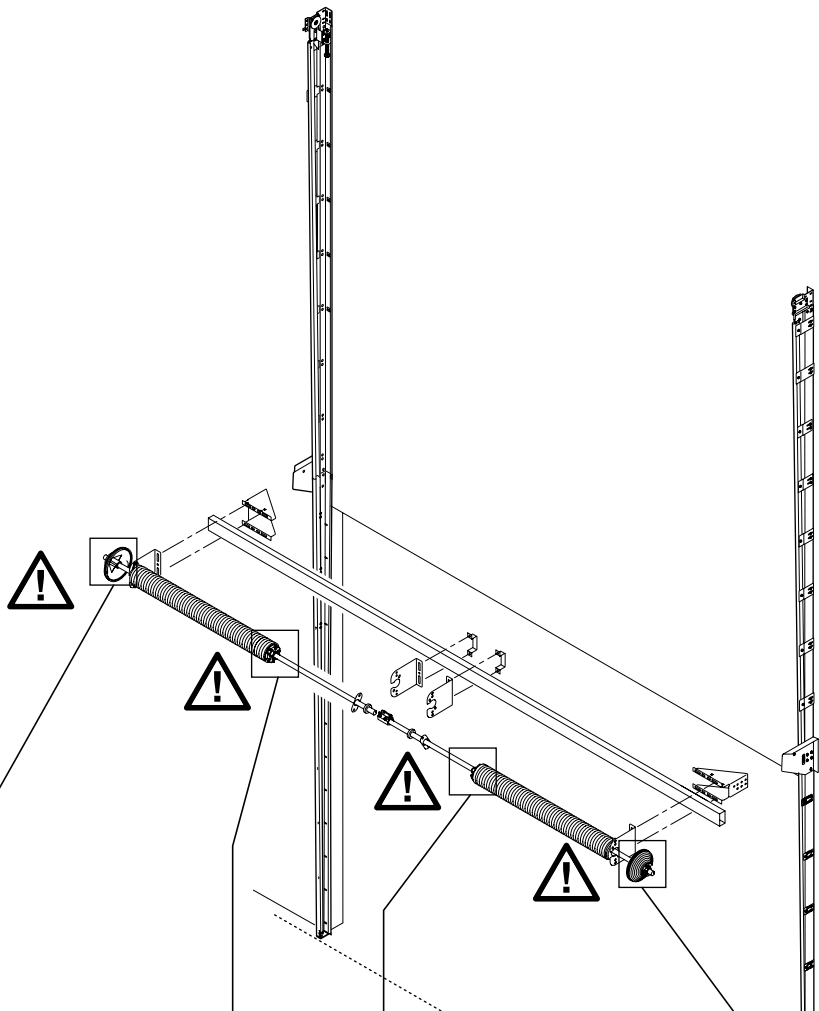






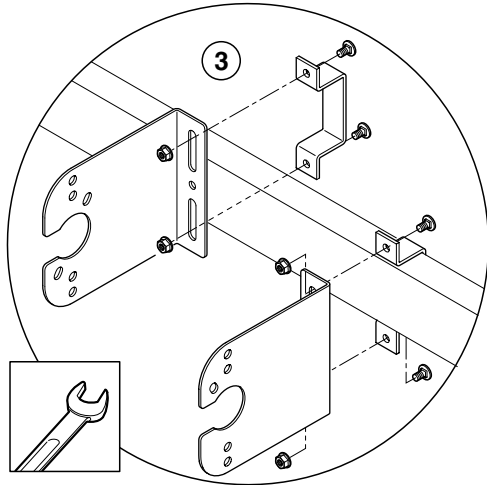
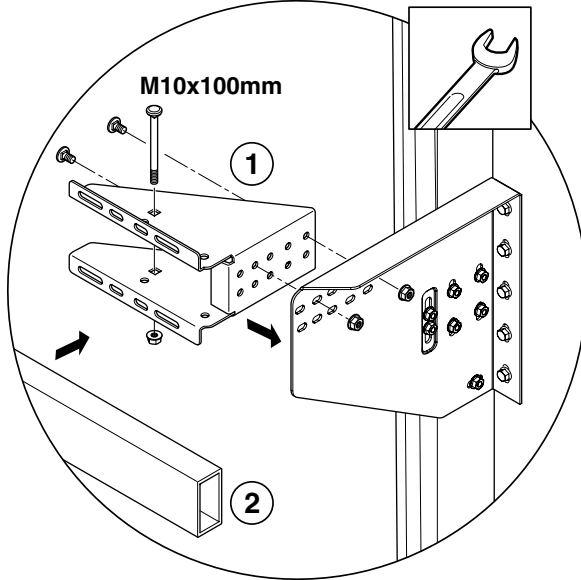




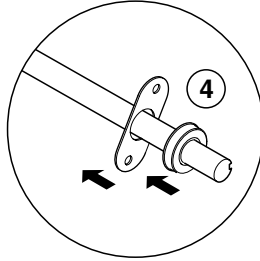




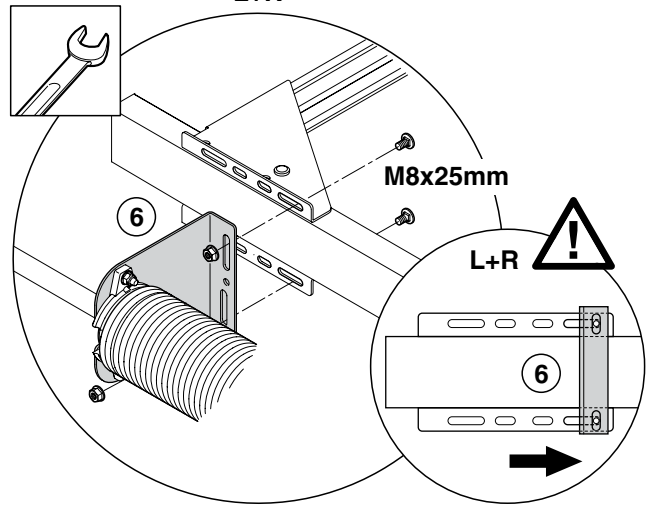
L+R



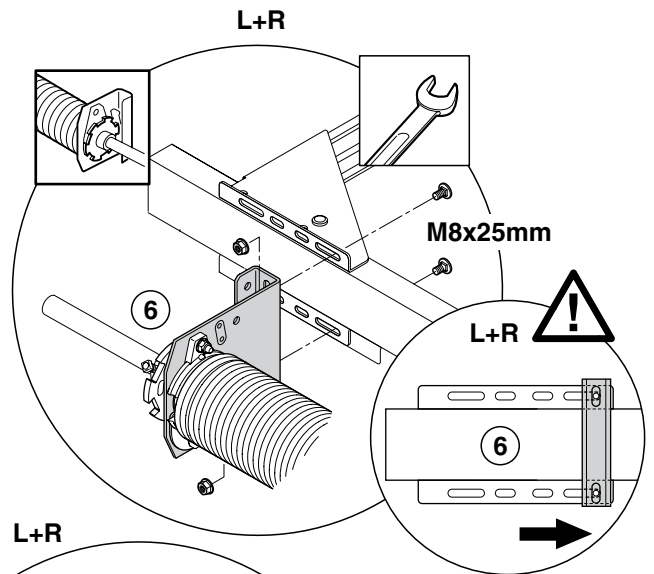
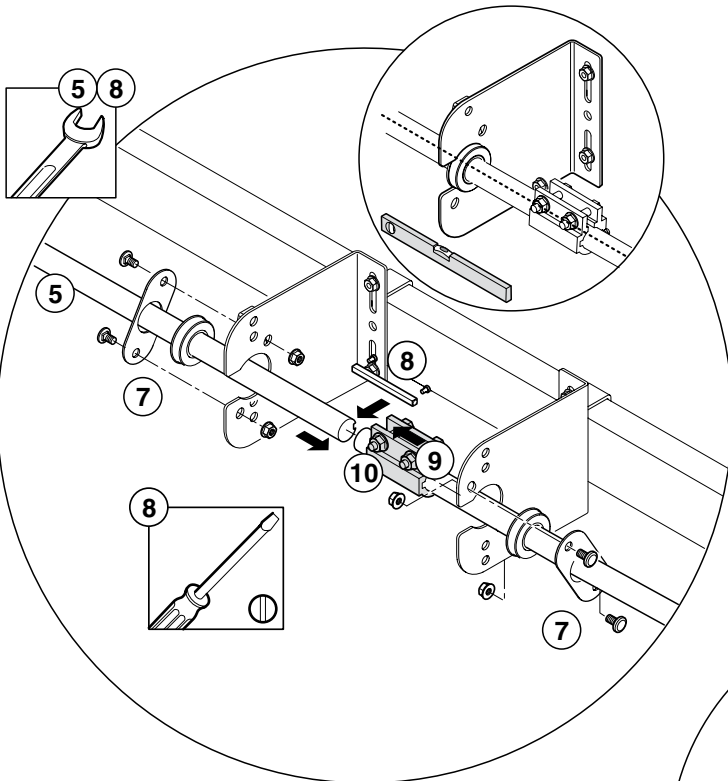
L+R



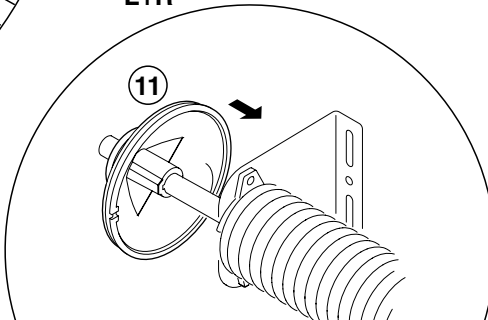
L+R

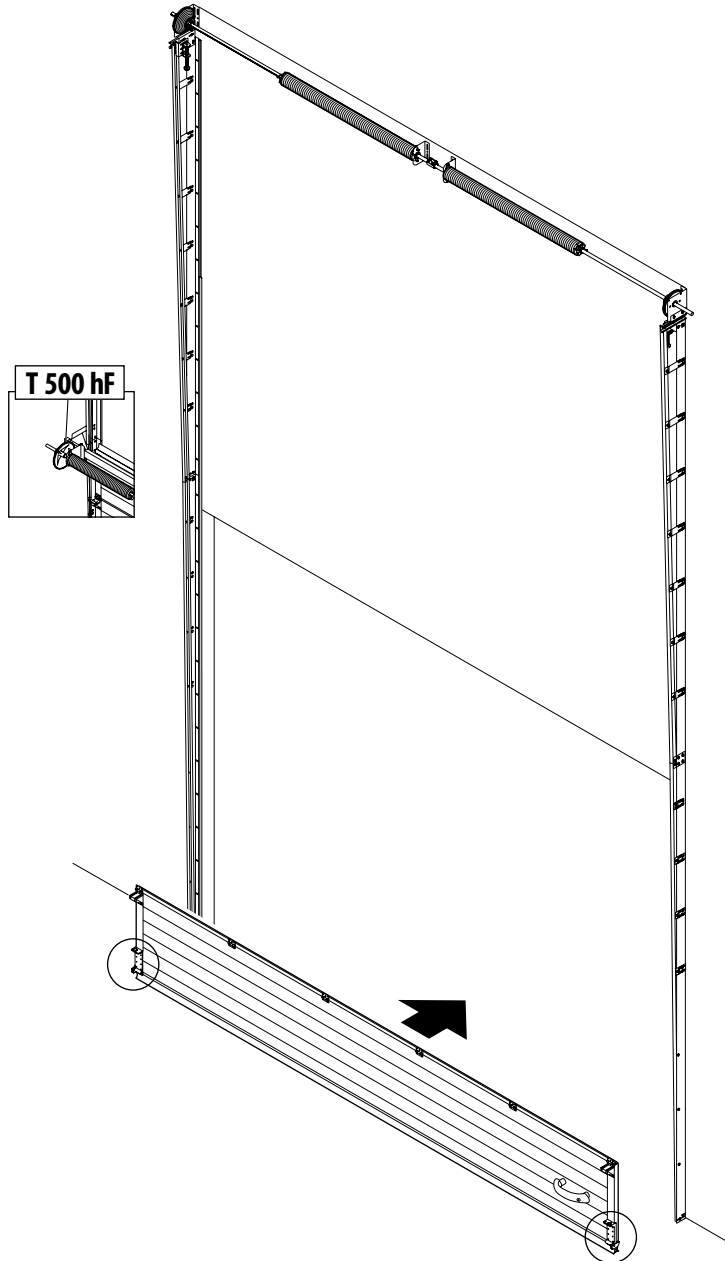
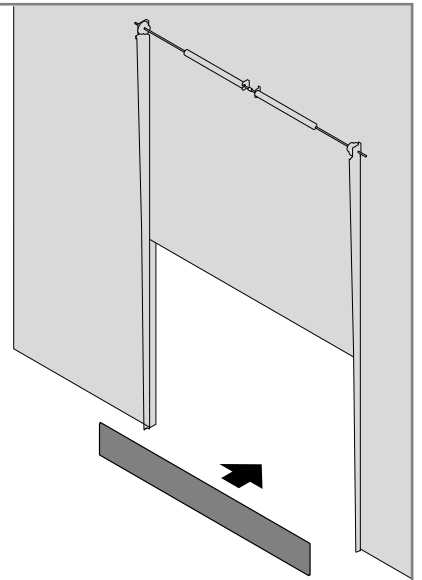
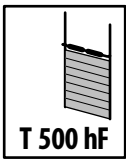
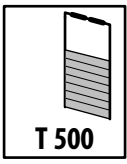


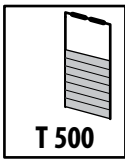
L+R



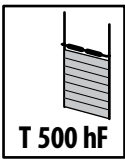
L+R



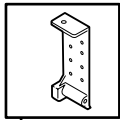




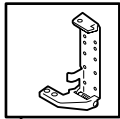
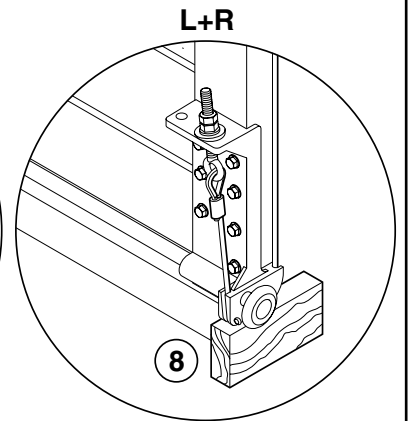
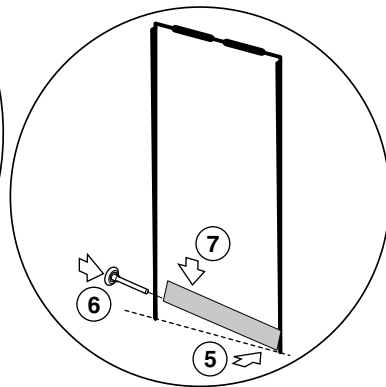
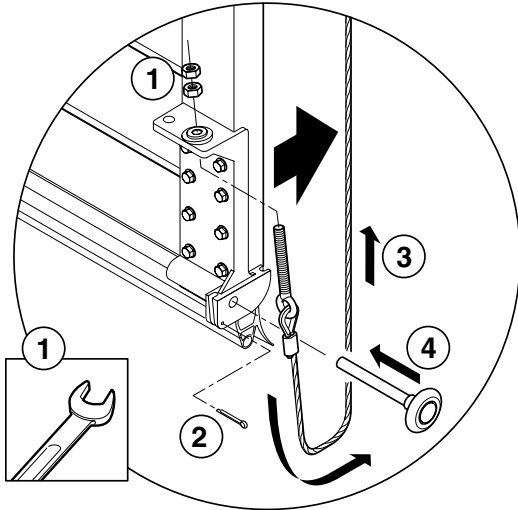
T 500



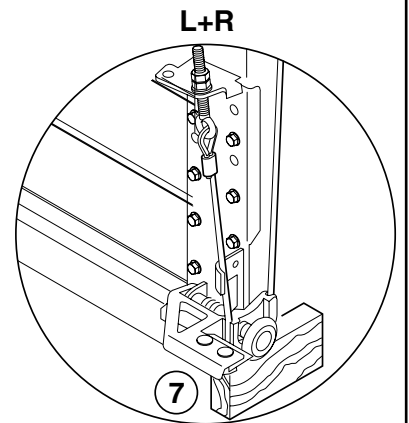
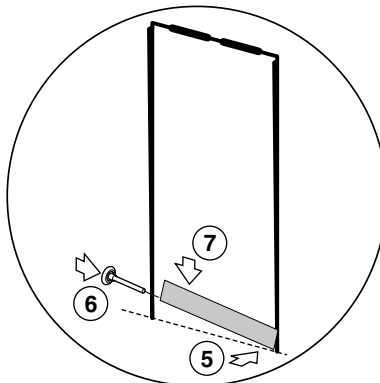
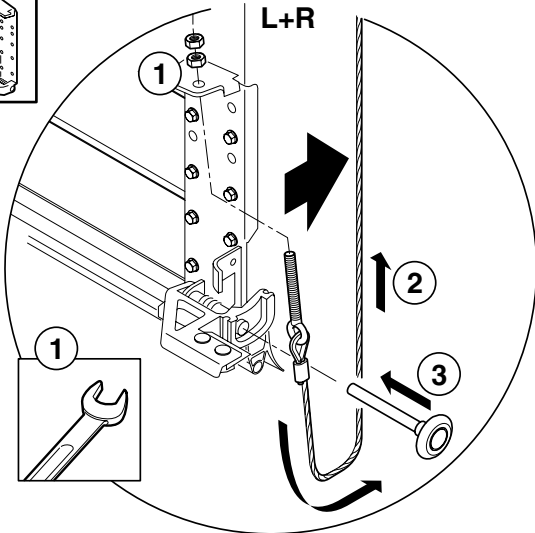
T 500 hF

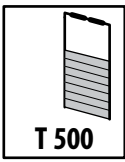


L+R

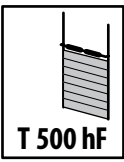


L+R

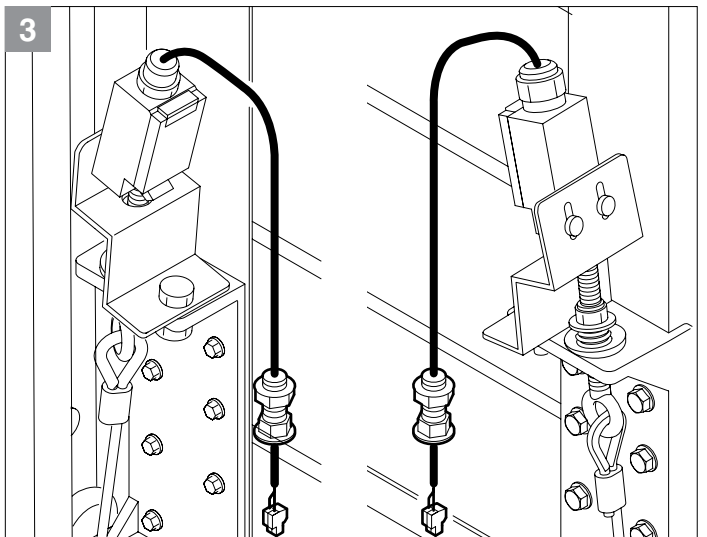
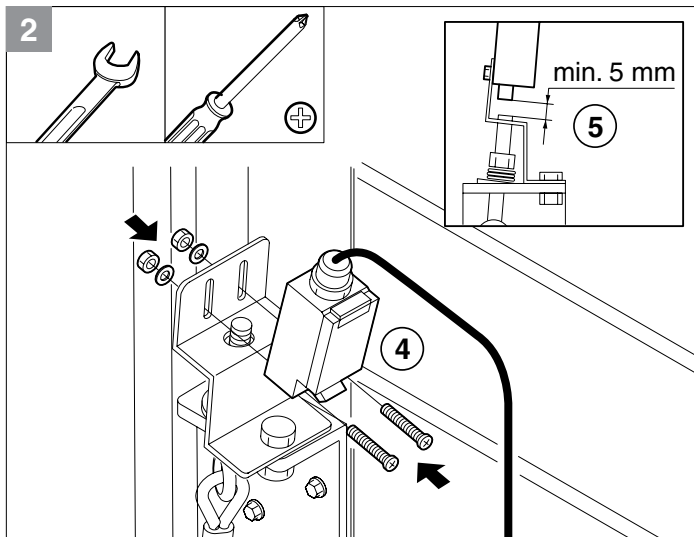
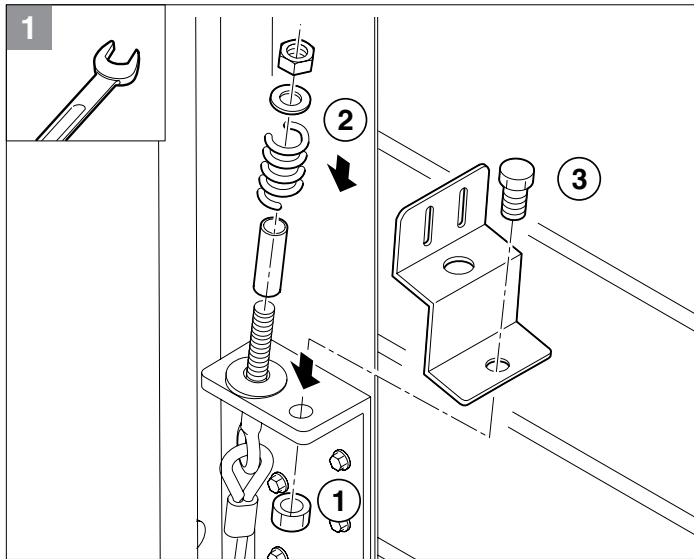
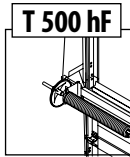
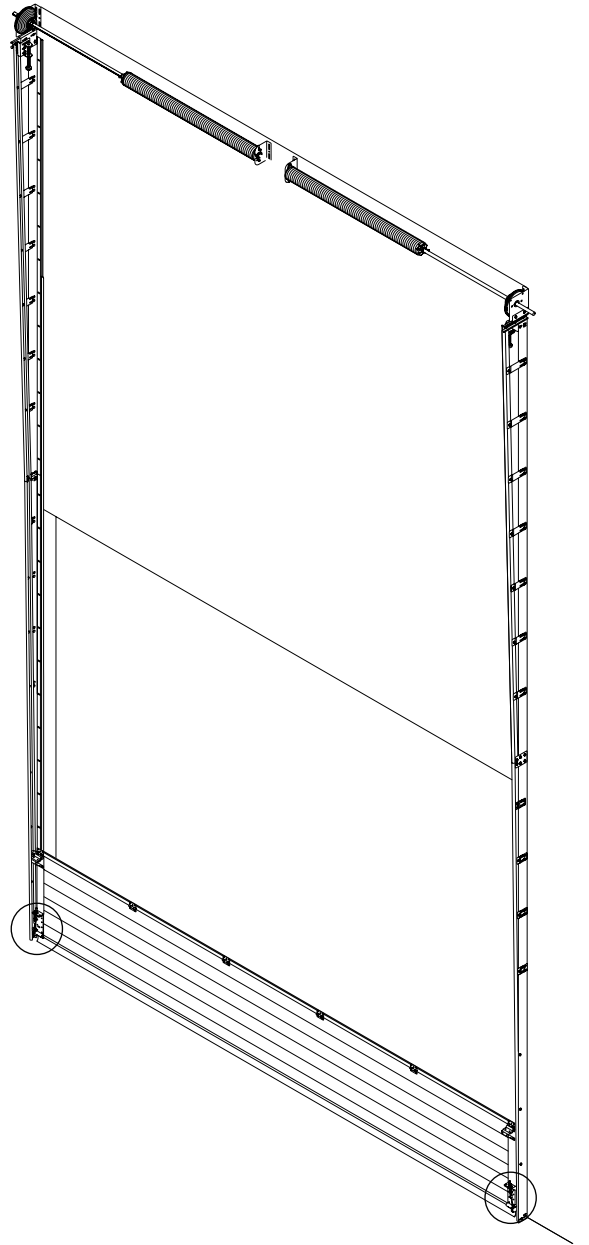
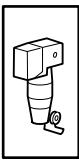


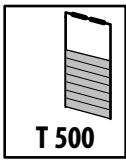


T 500

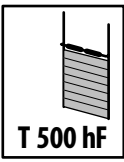


T 500 hF

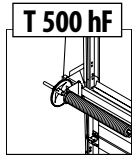
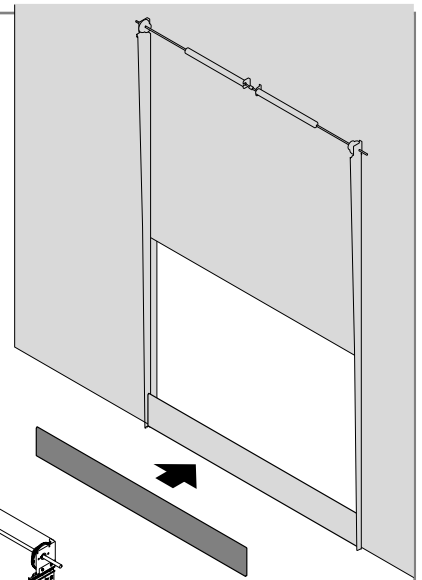




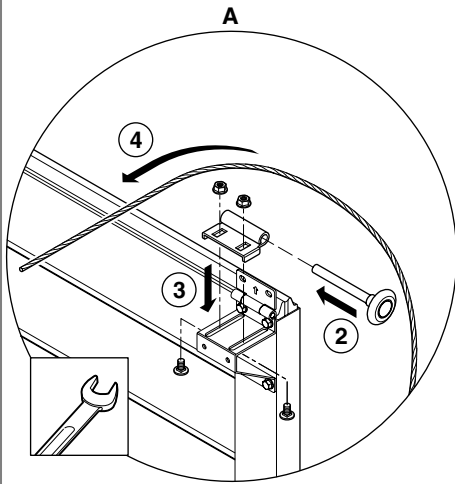
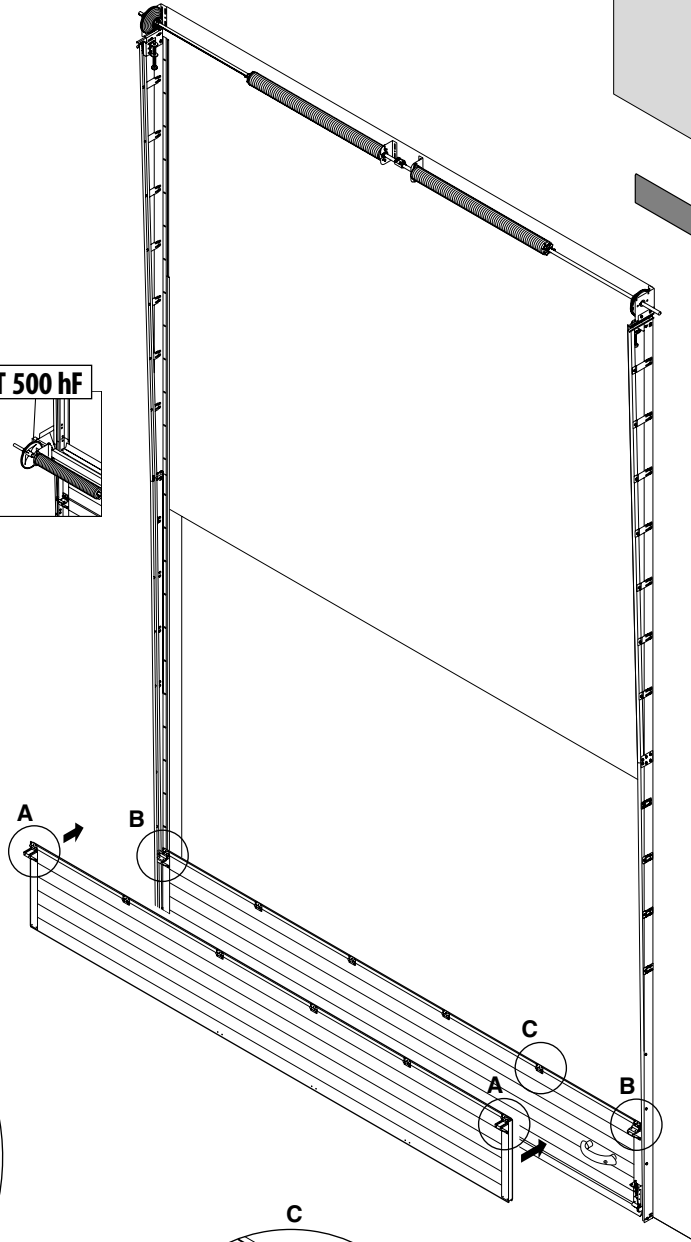
T 500



T 500 hF



T 500 hF

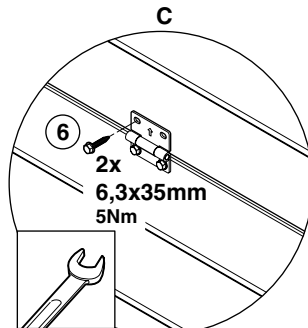


A

4

3

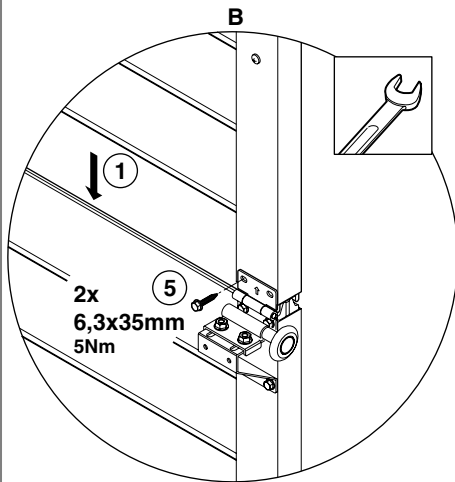
2



C

6

2x
6,3x35mm
5Nm

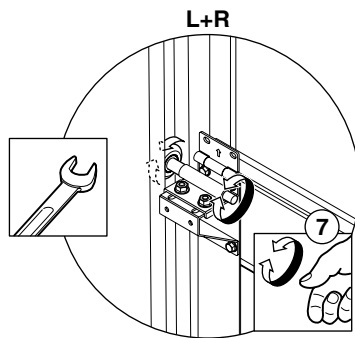


B

1

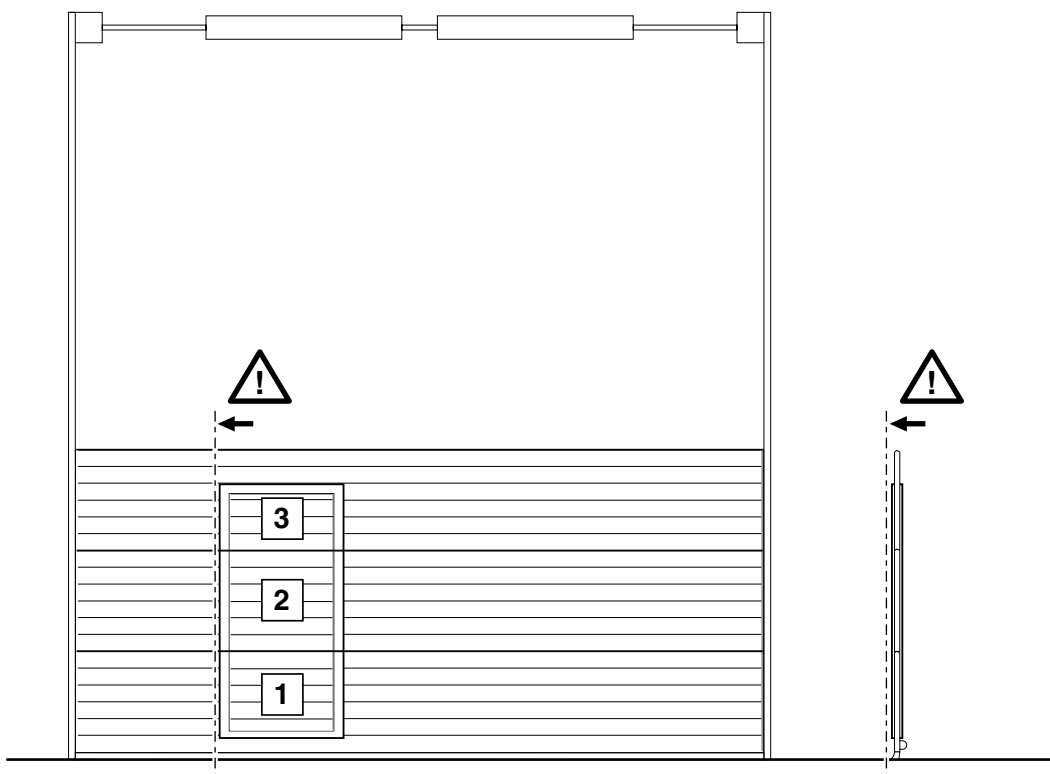
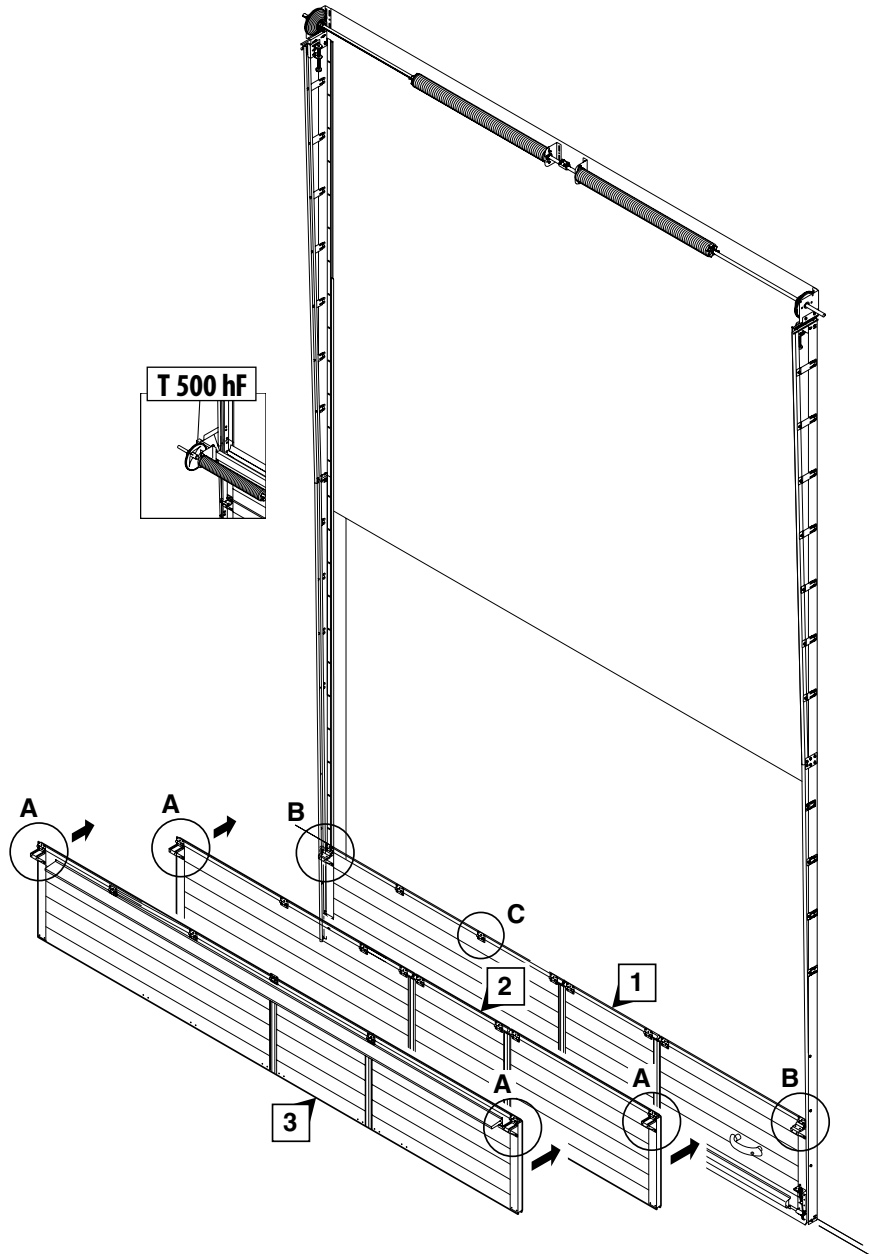
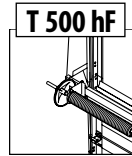
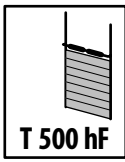
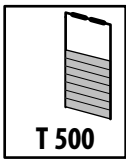
5

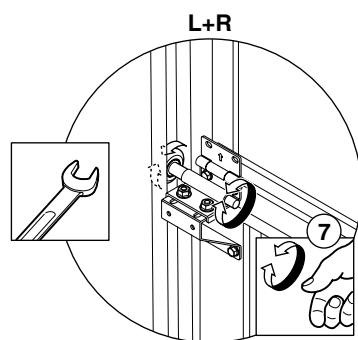
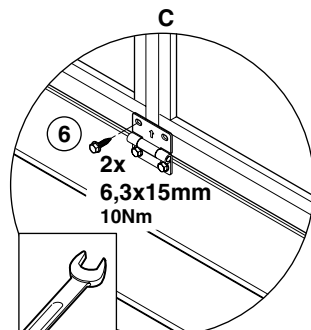
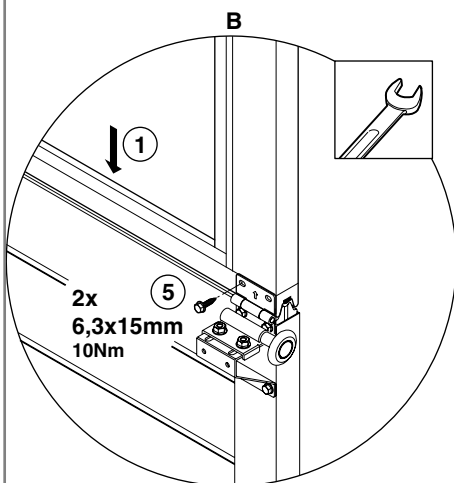
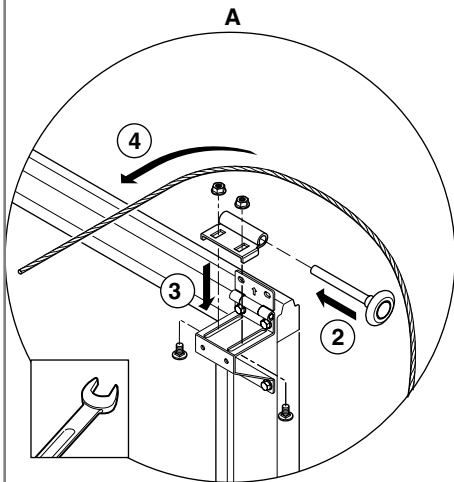
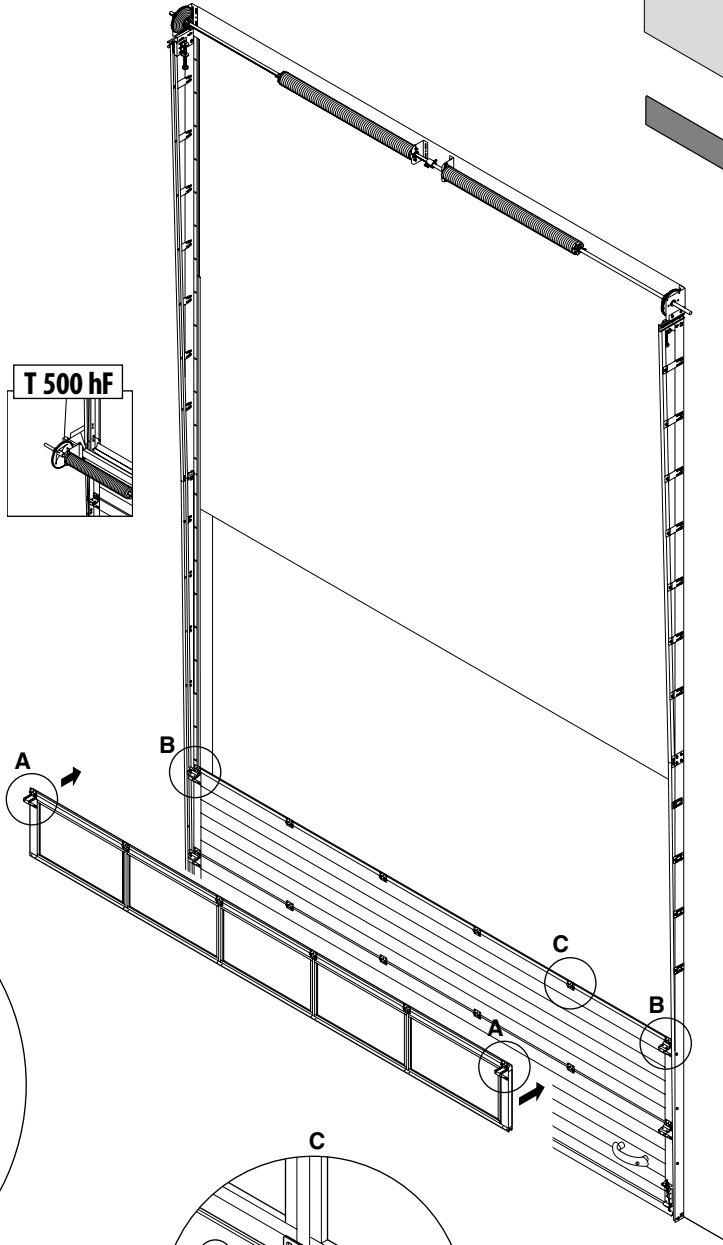
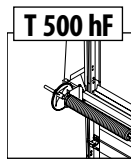
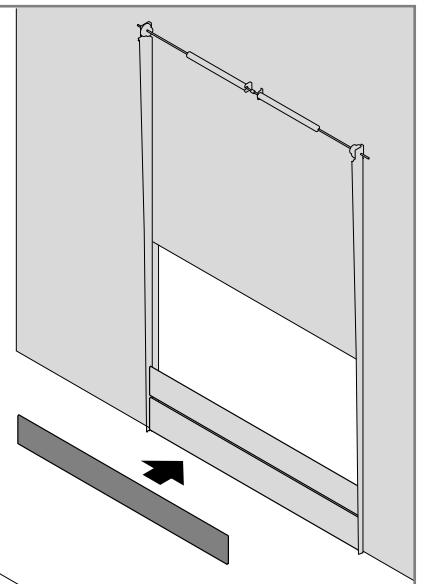
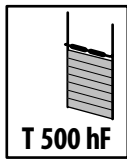
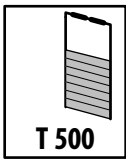
2x
6,3x35mm
5Nm

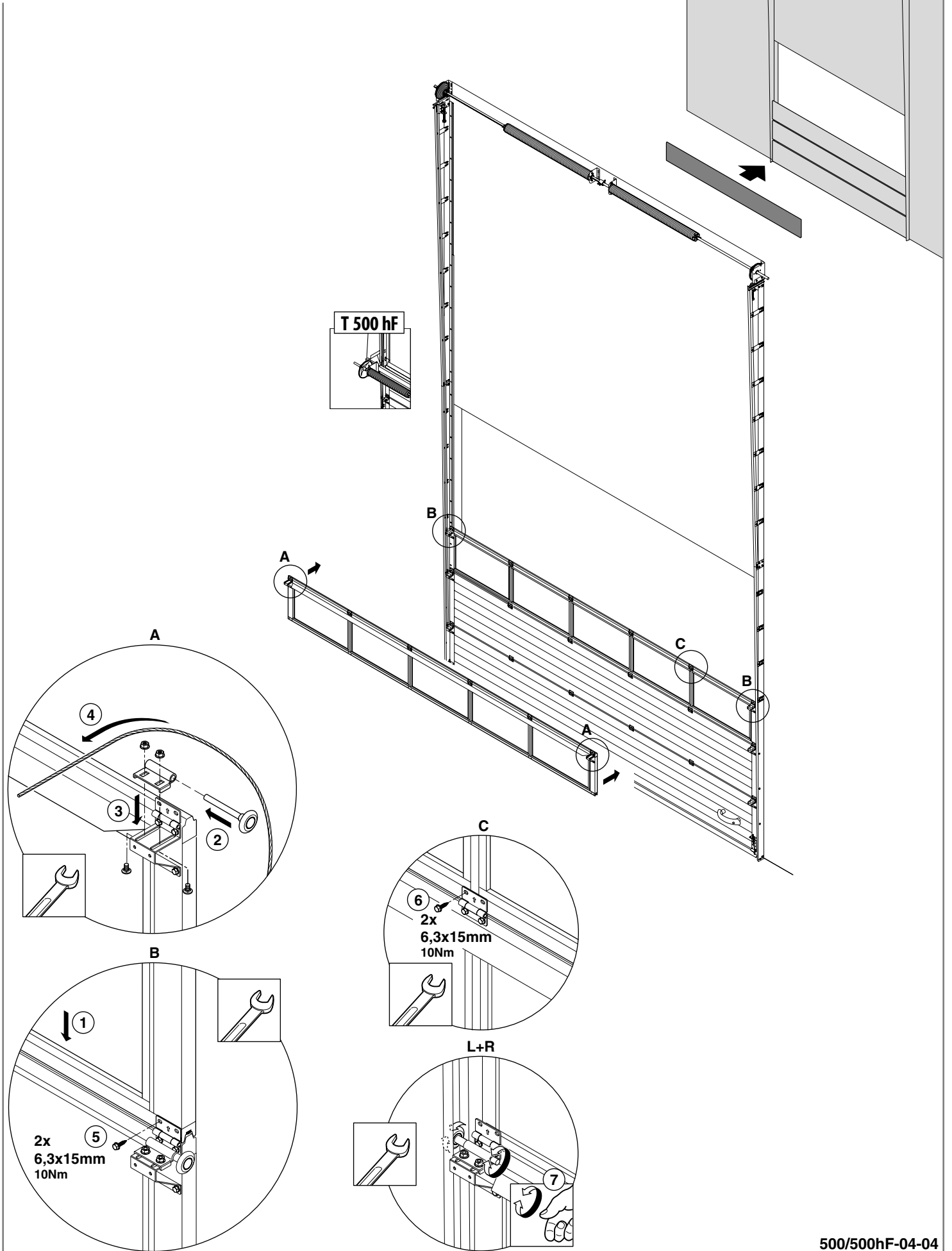
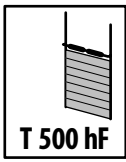
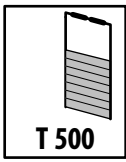


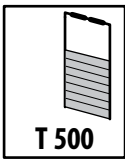
L+R

7

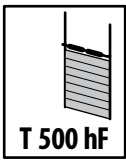




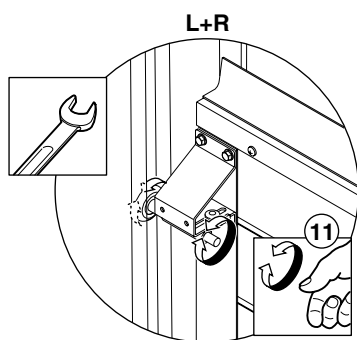
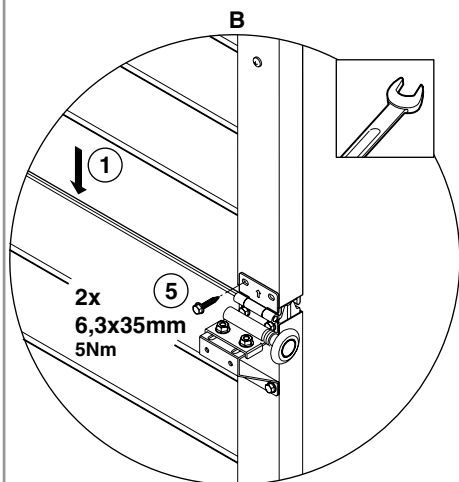
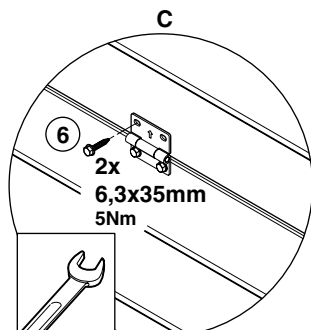
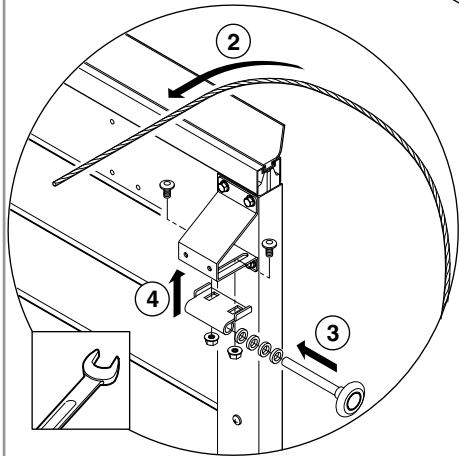
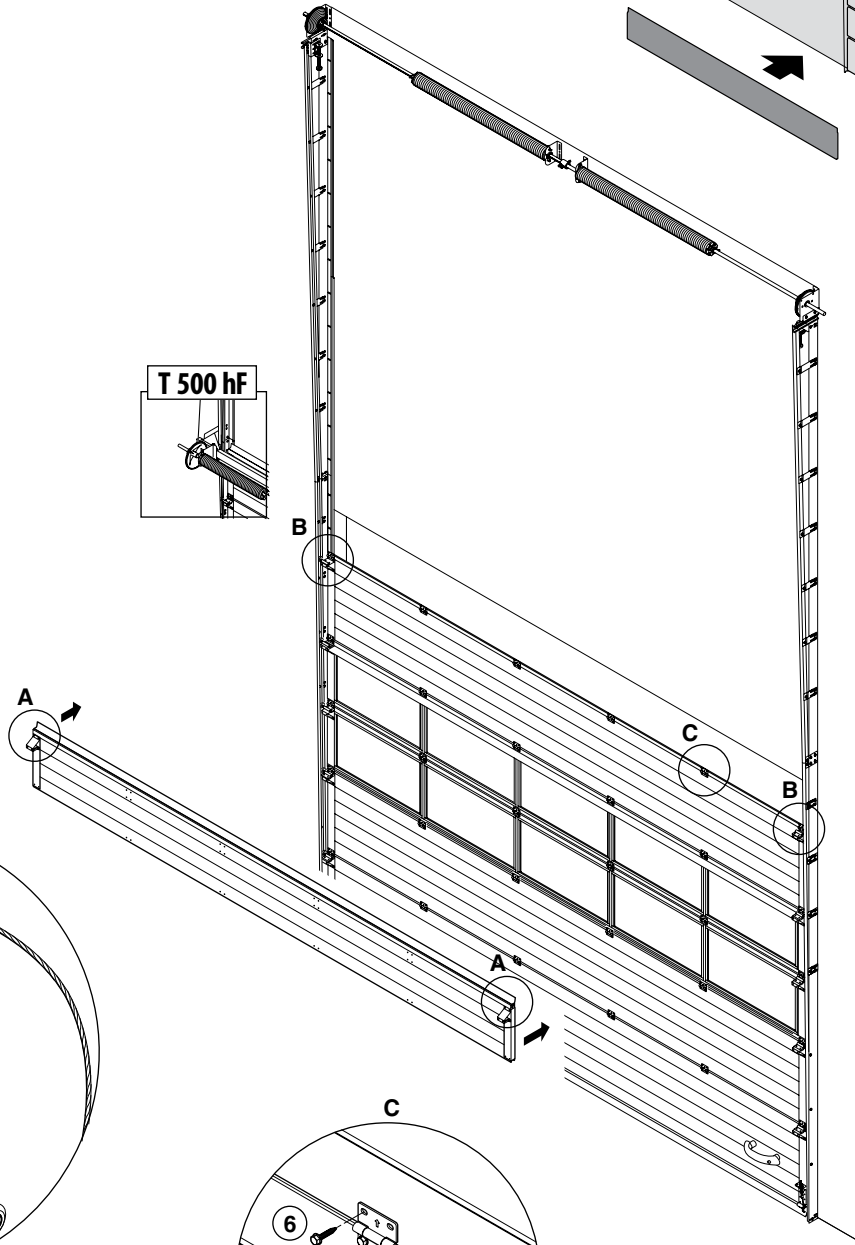
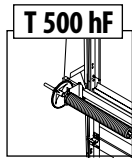
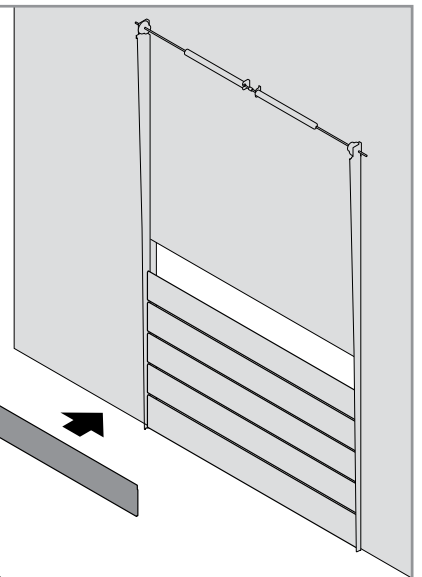


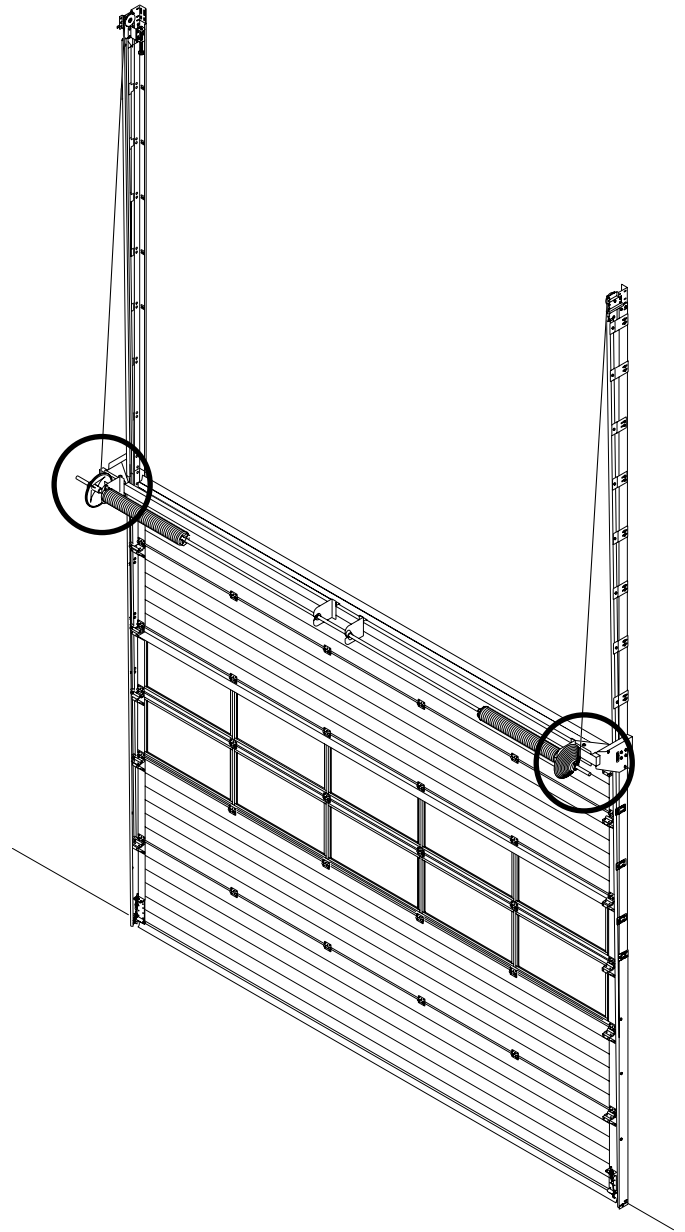
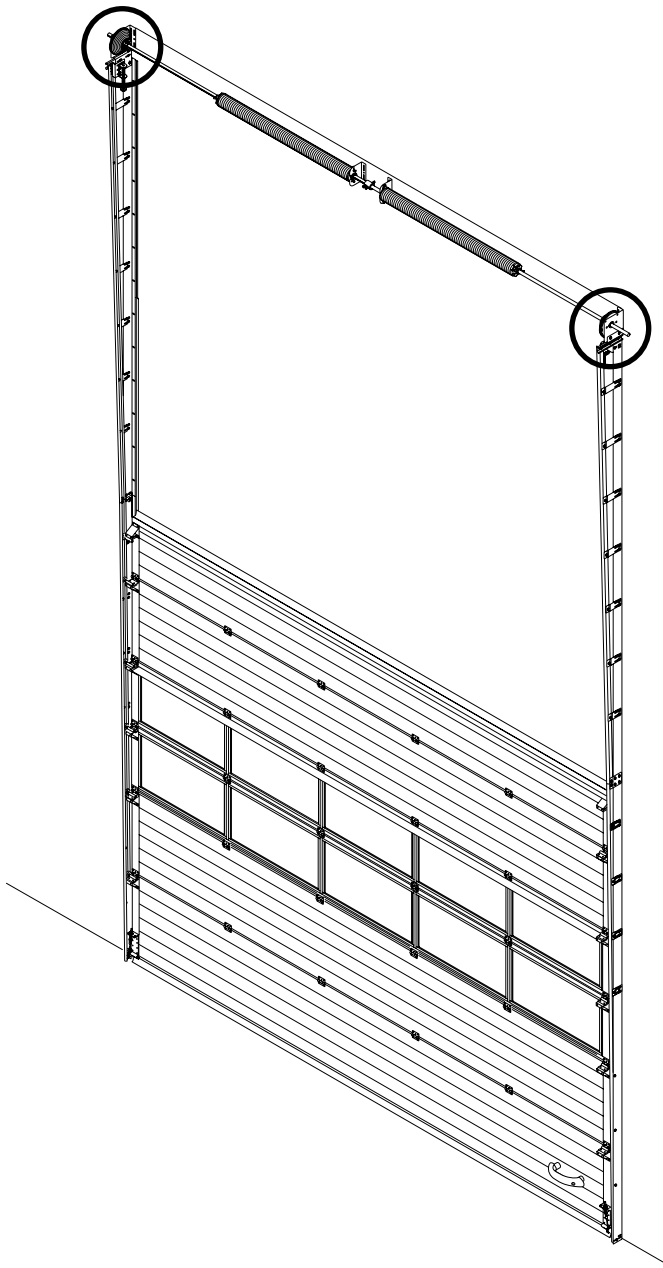
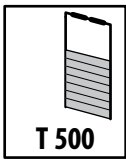


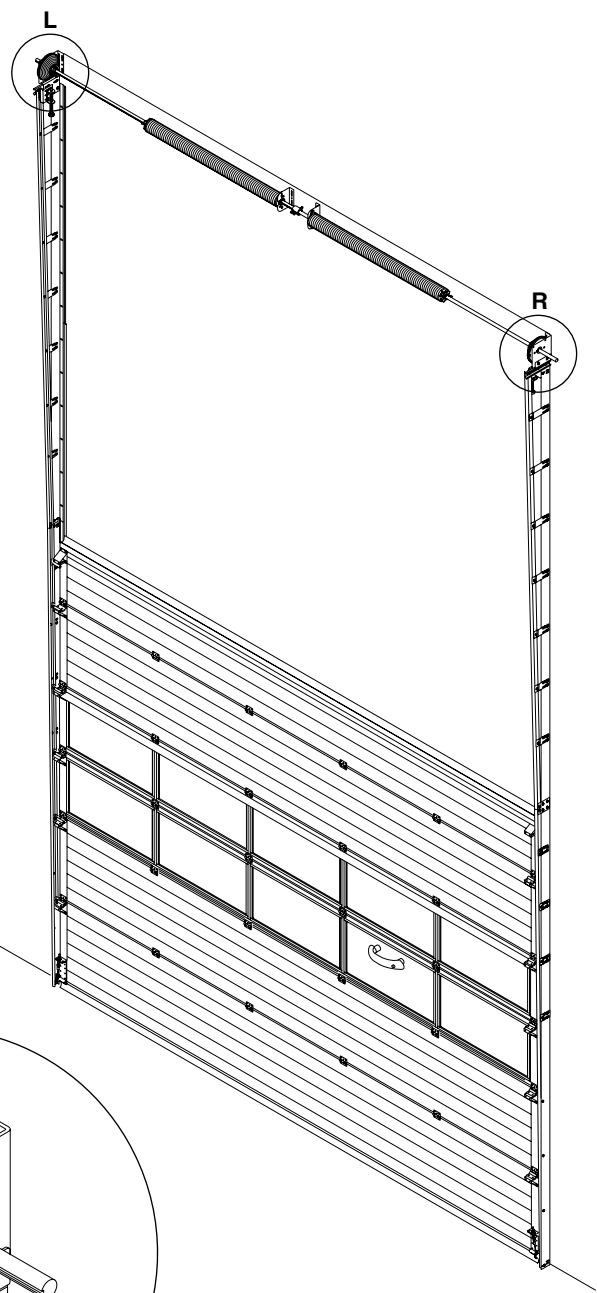
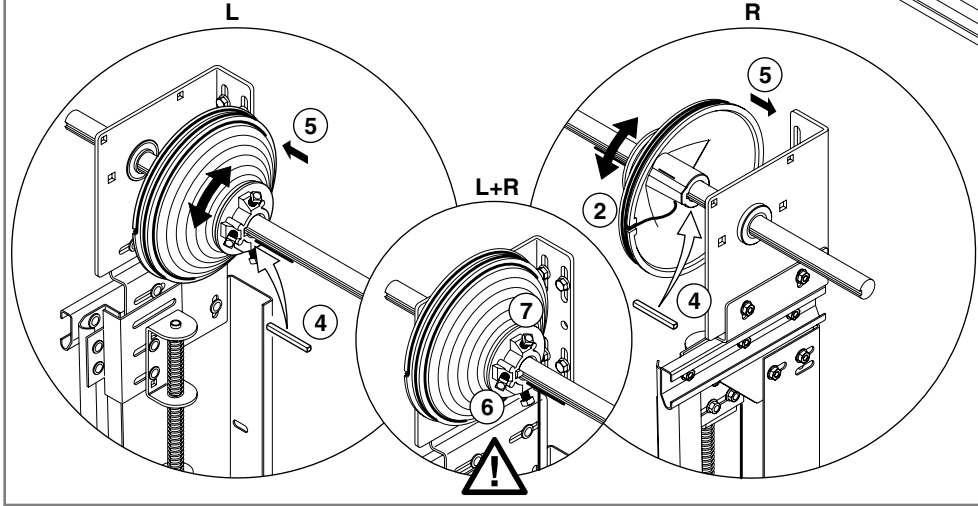
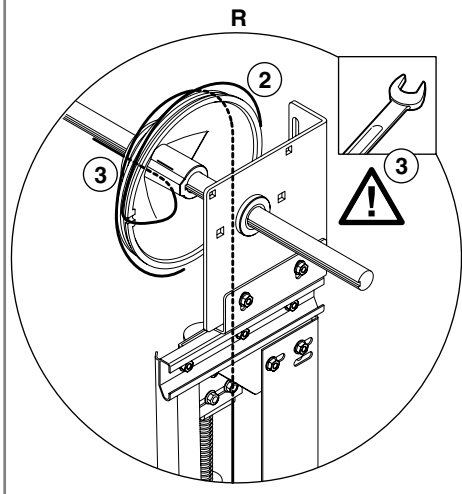
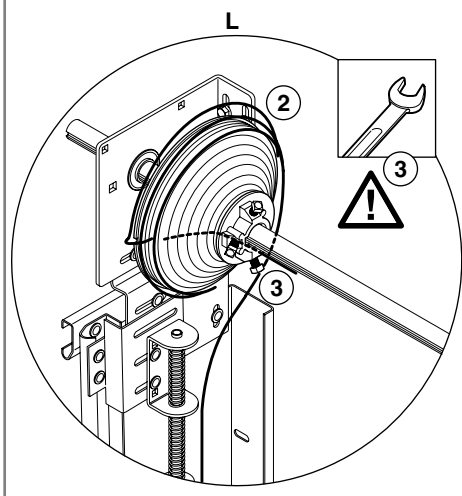
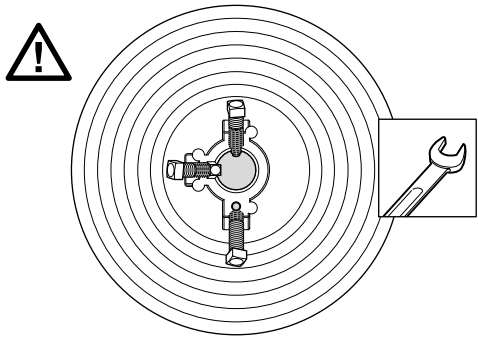
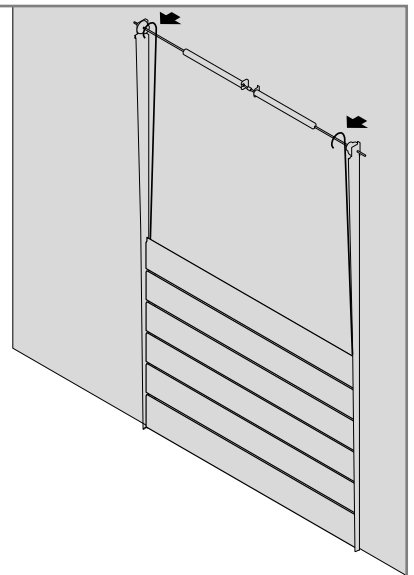
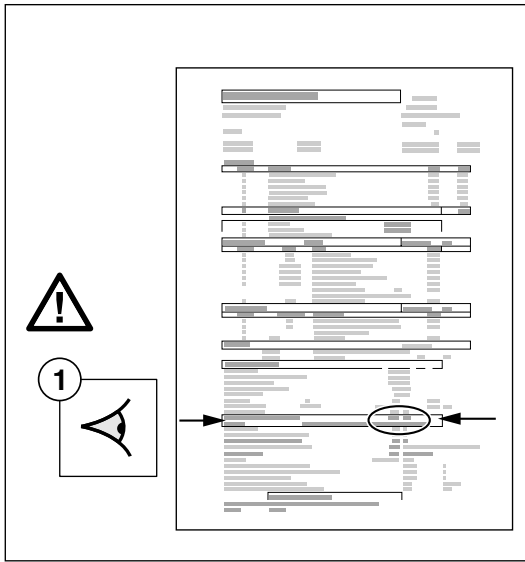
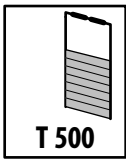
T 500

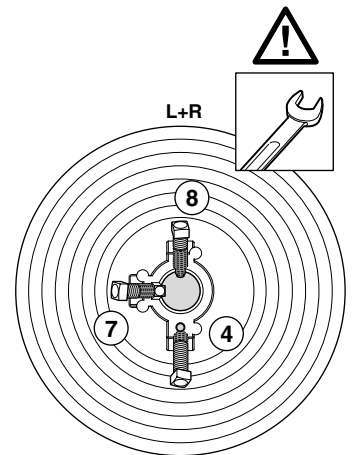
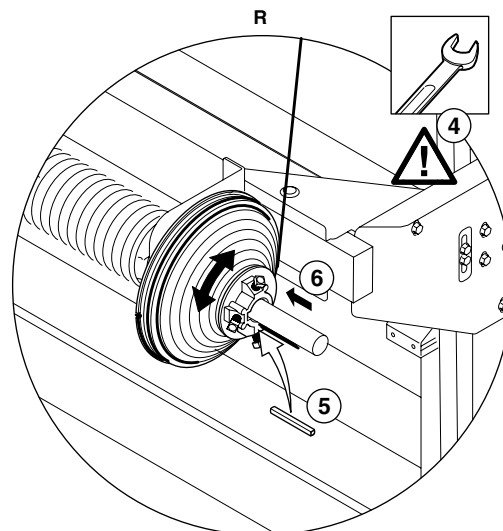
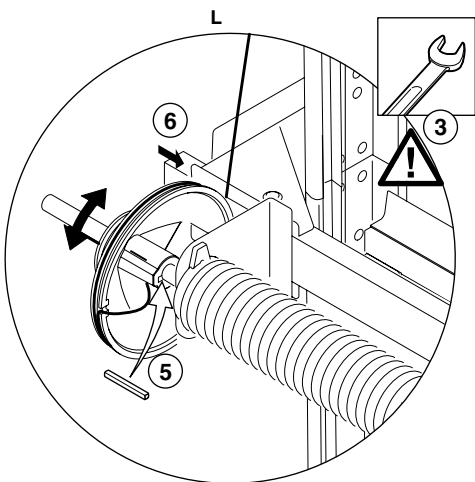
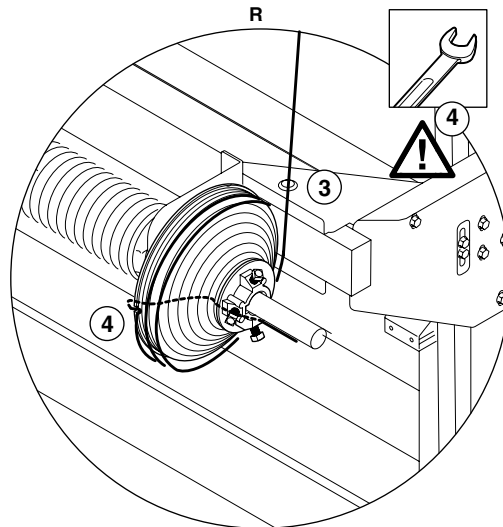
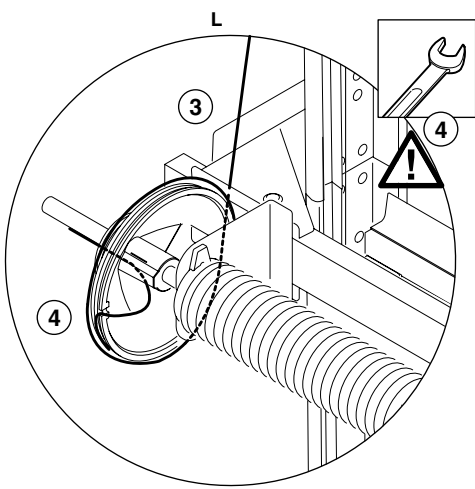
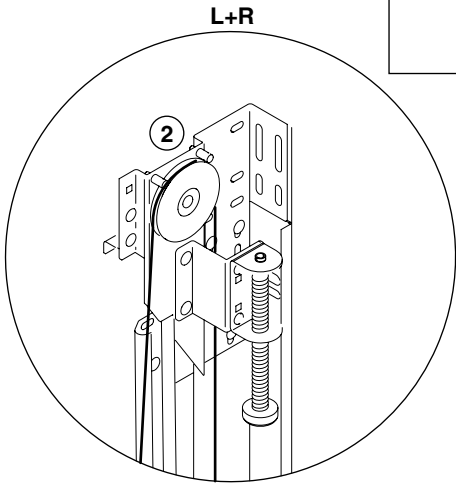
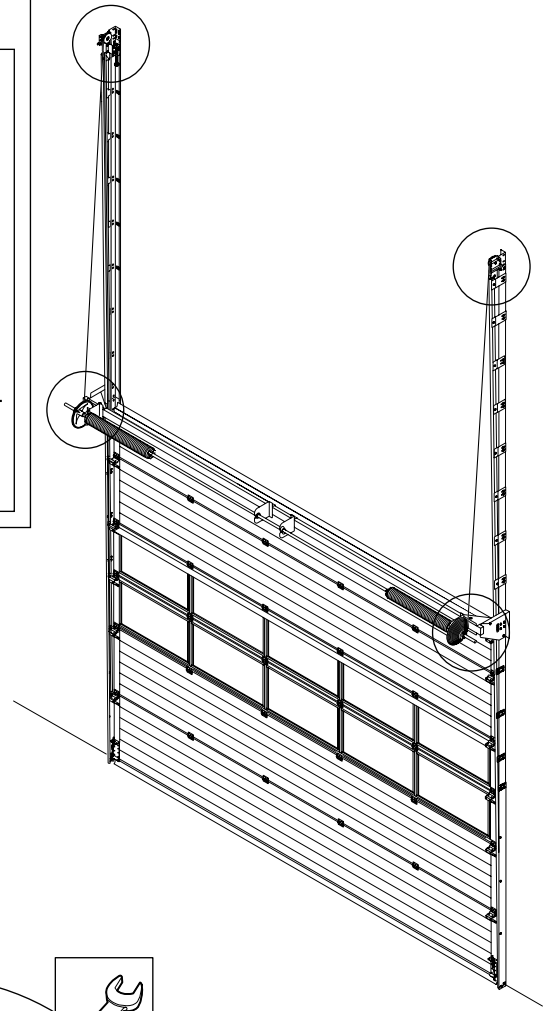
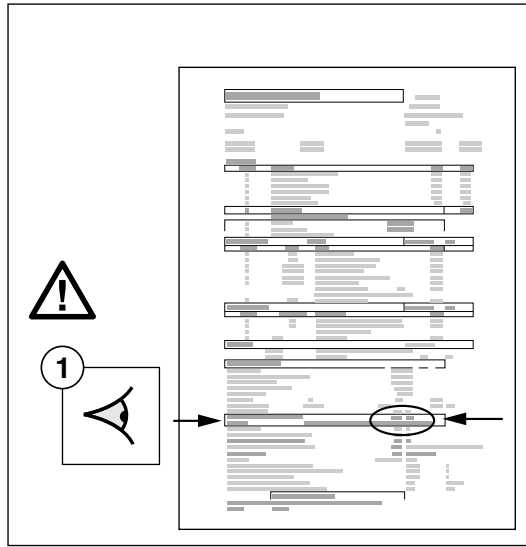


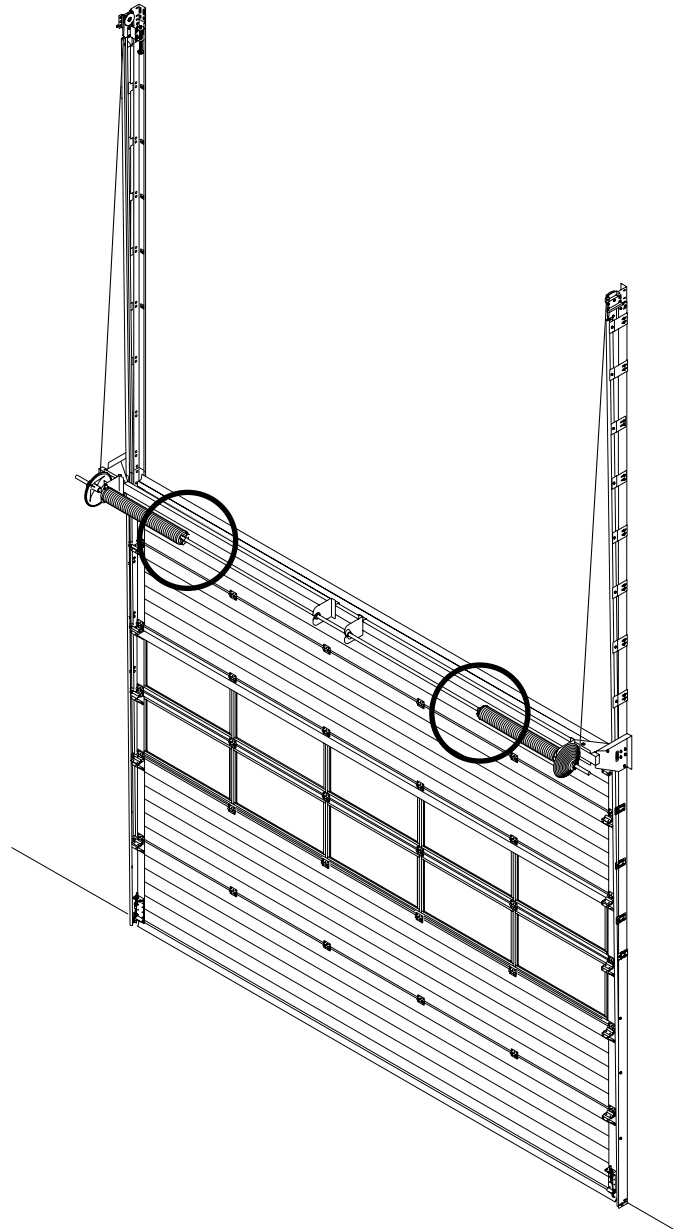
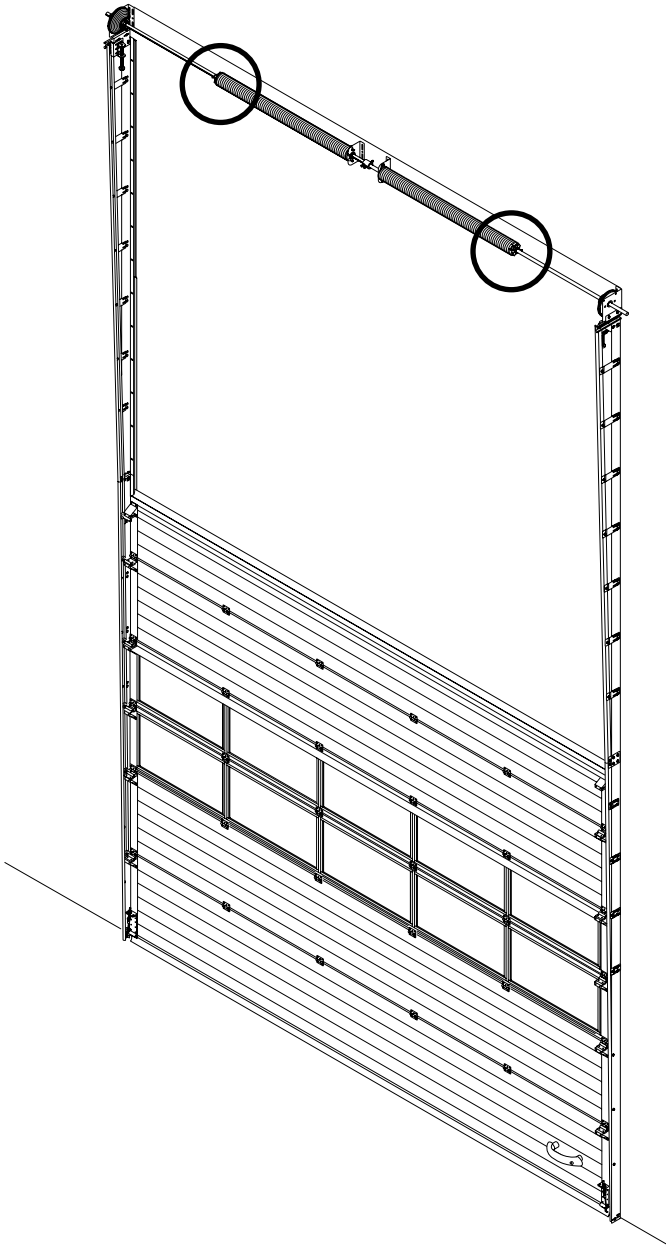
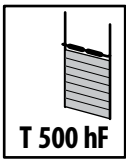
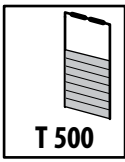
T 500 hF

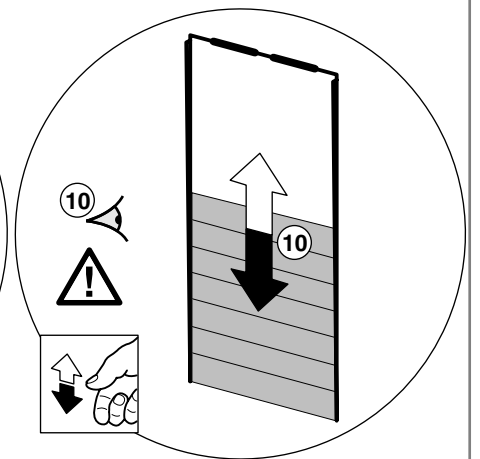
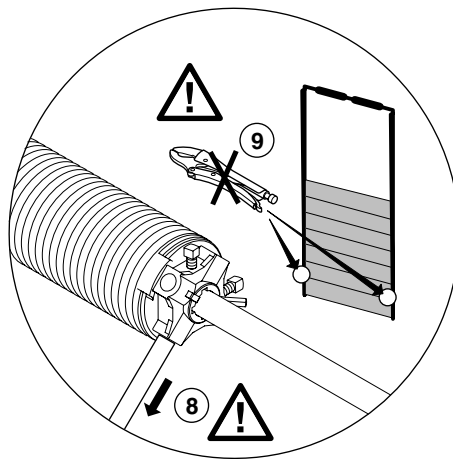
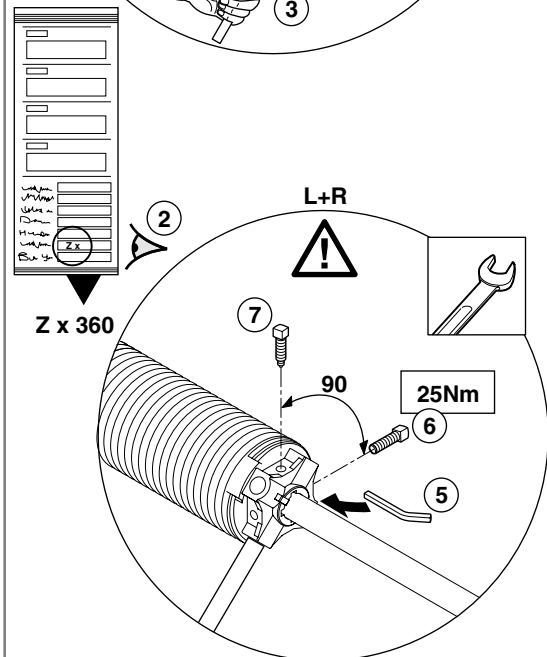
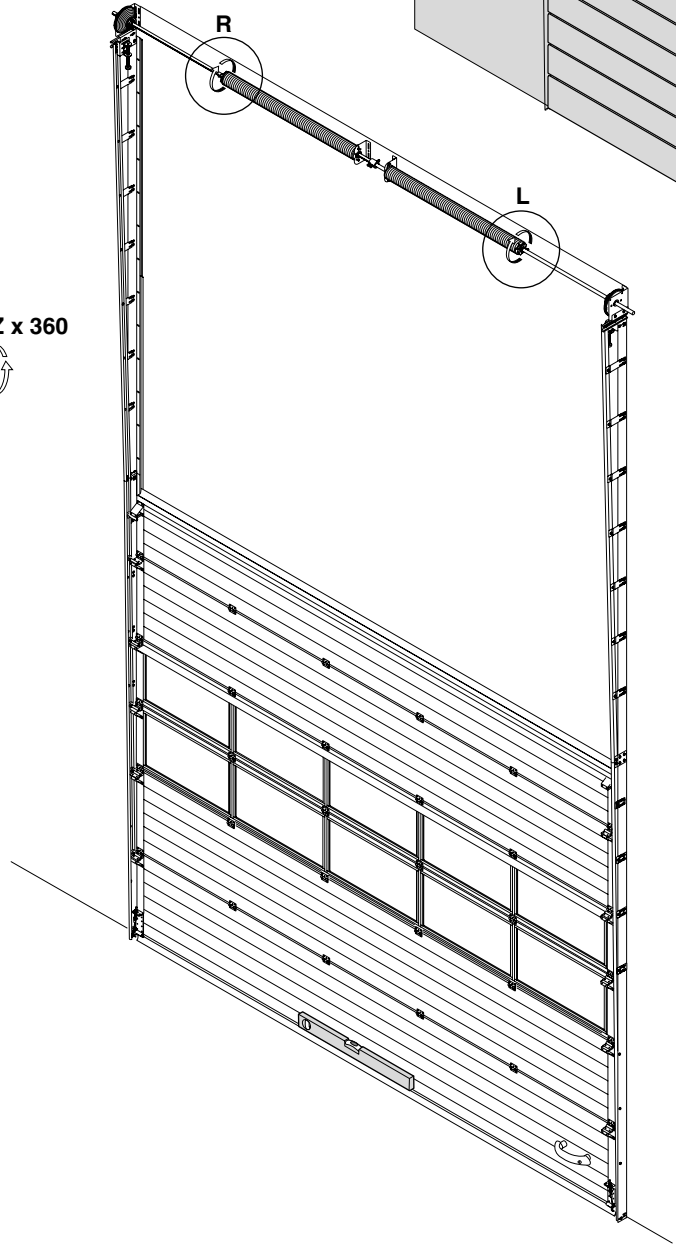
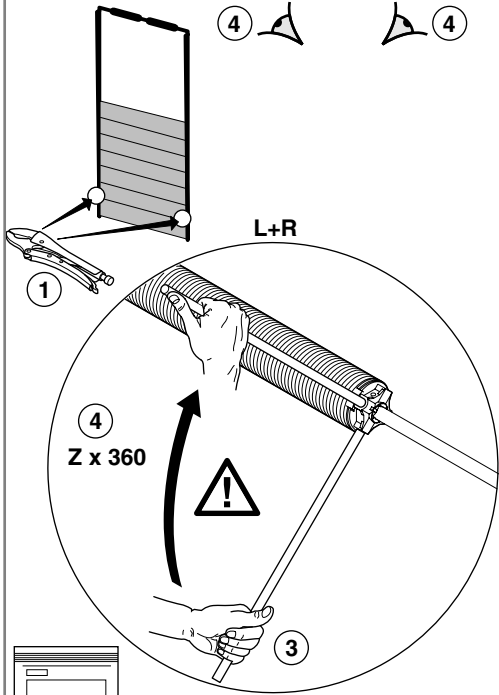
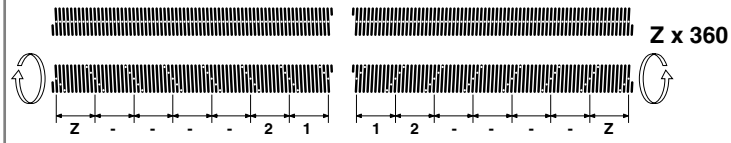
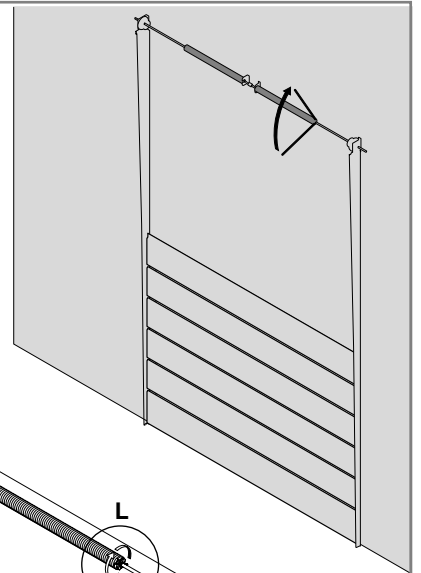
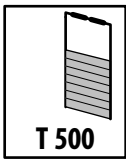


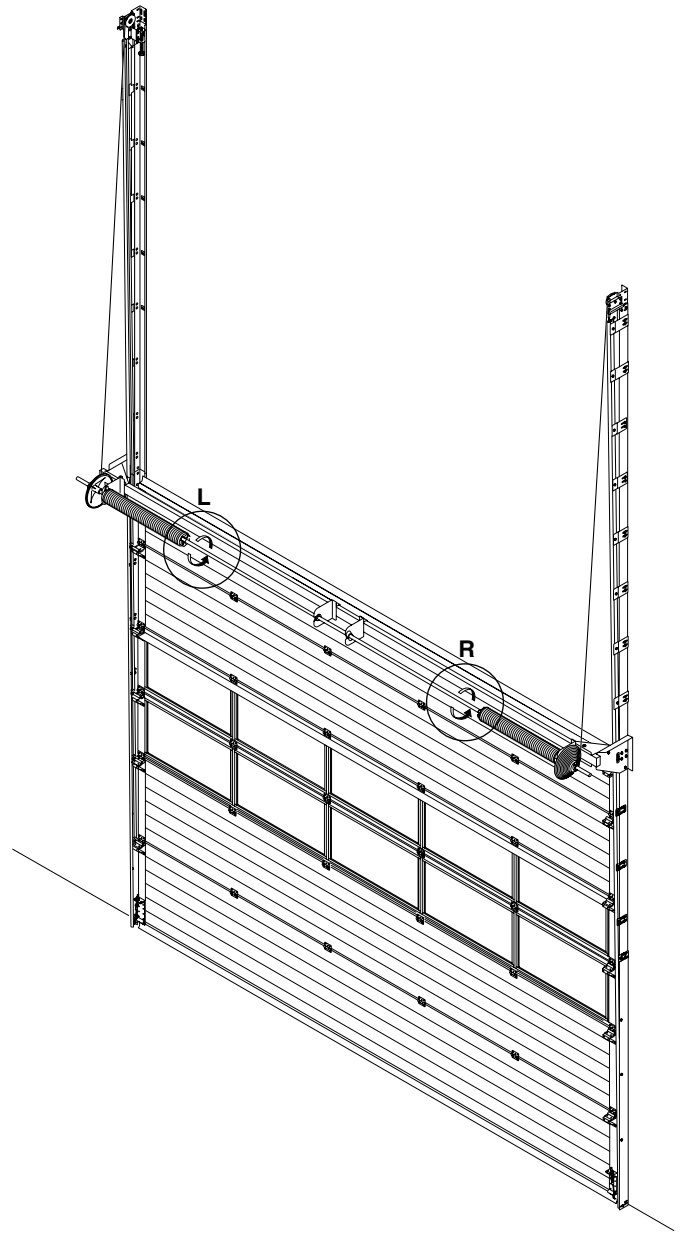
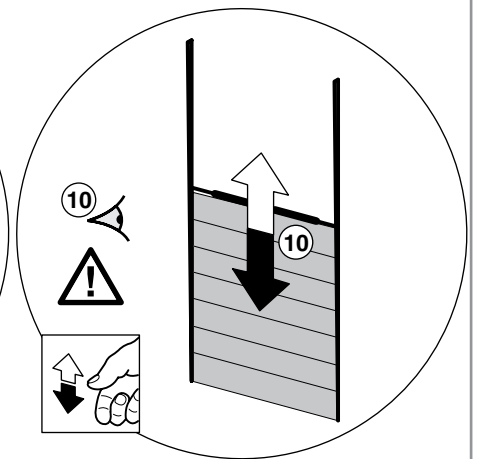
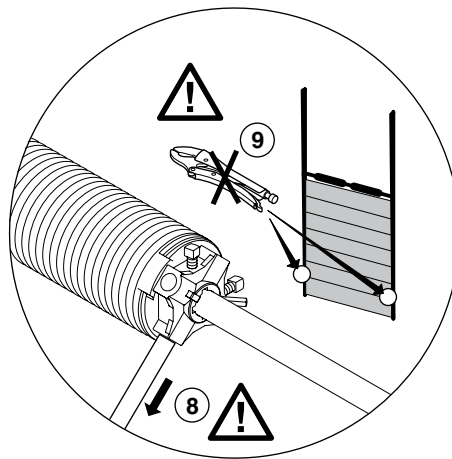
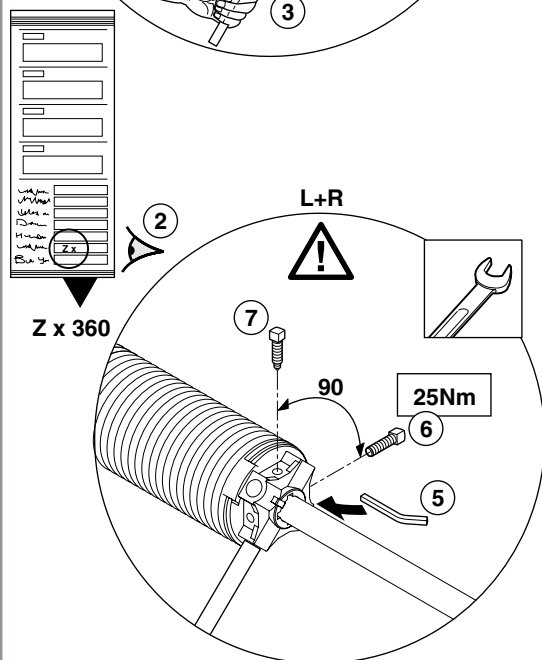
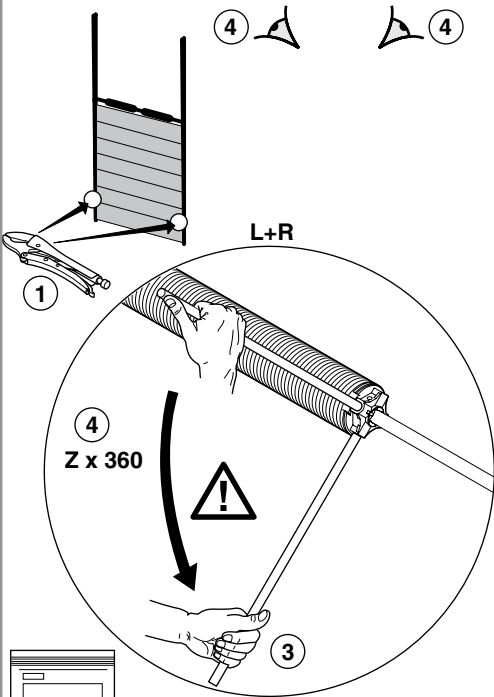
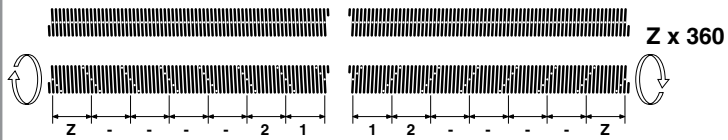


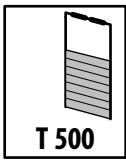








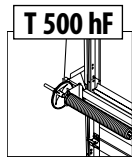
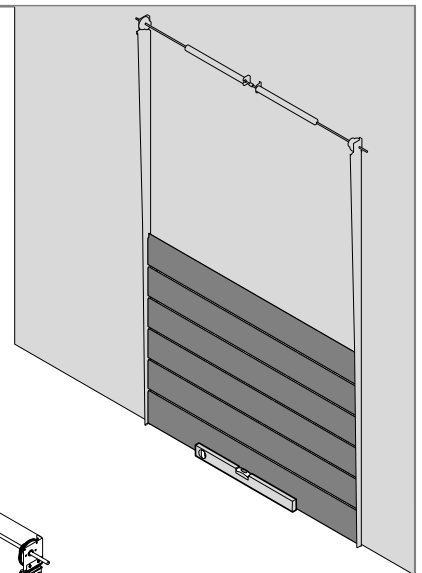




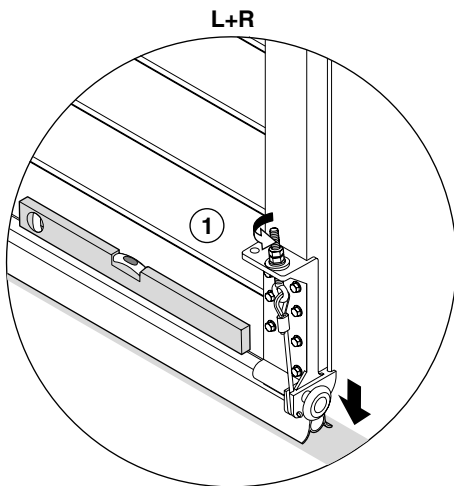
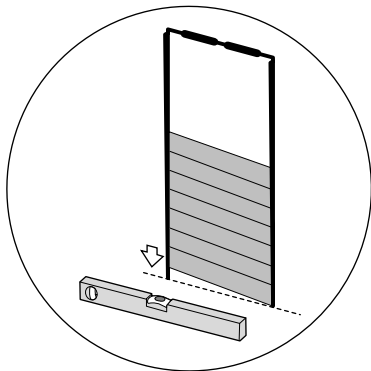
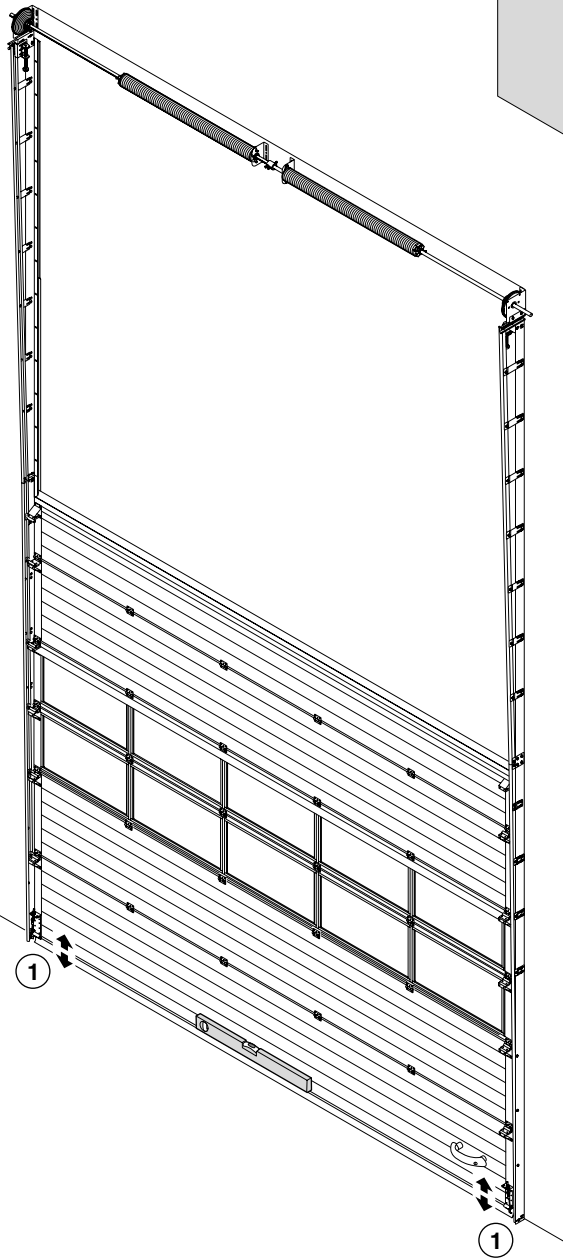
T 500



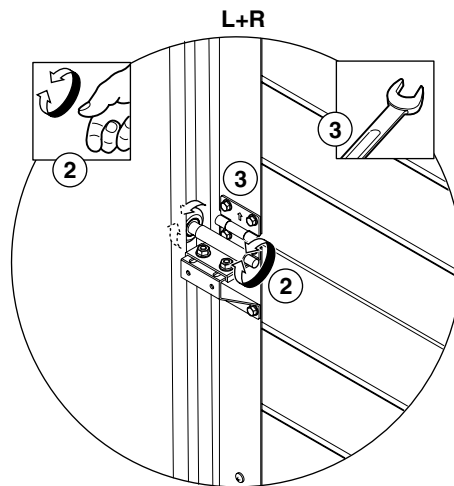
T 500 hF



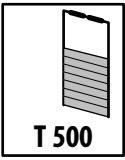
T 500 hF



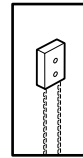
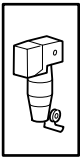
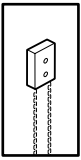
L+R



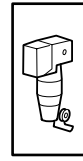
L+R



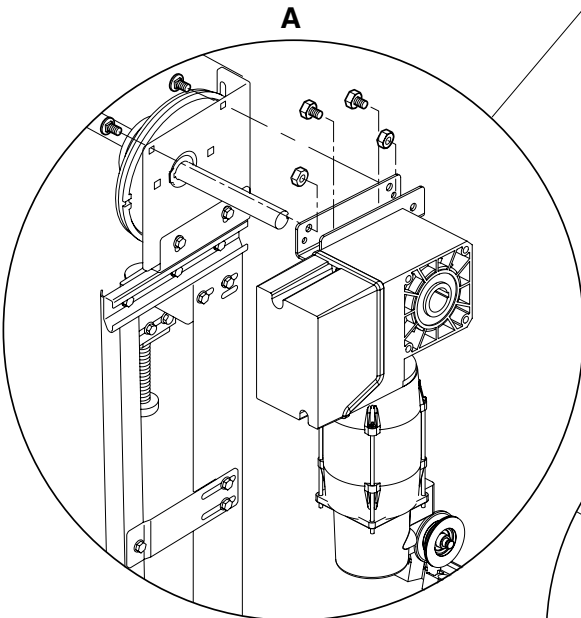
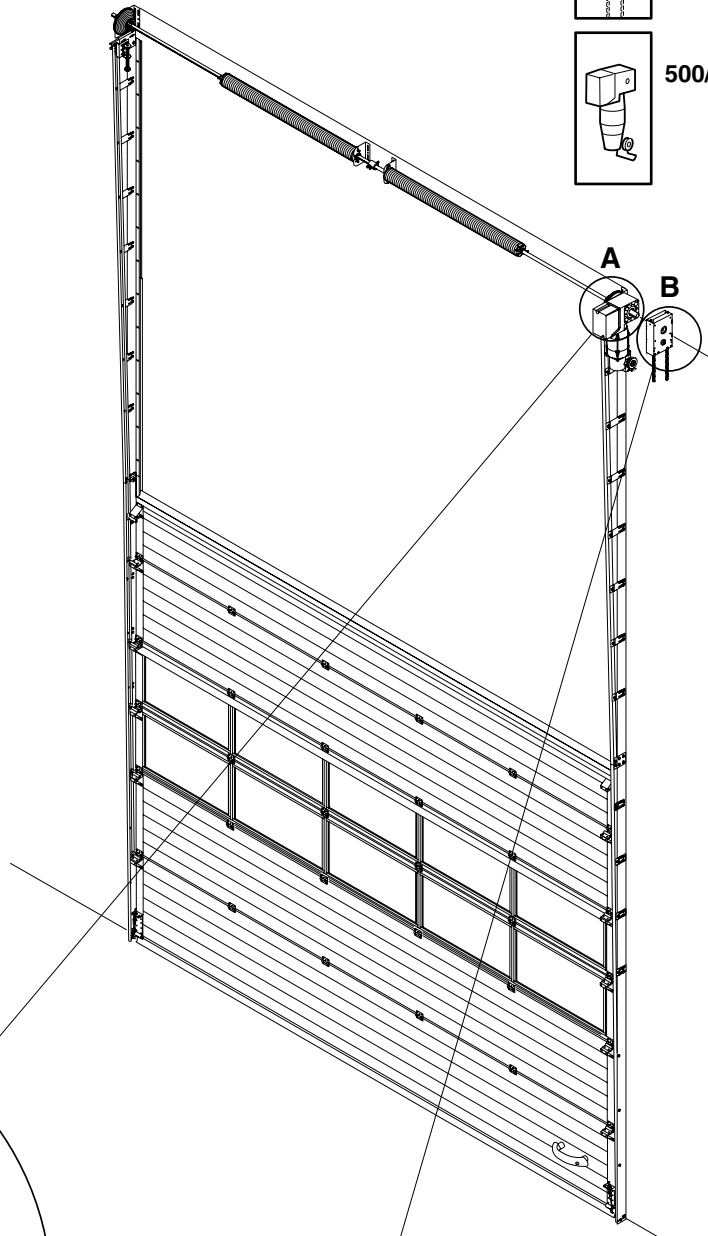
T 500



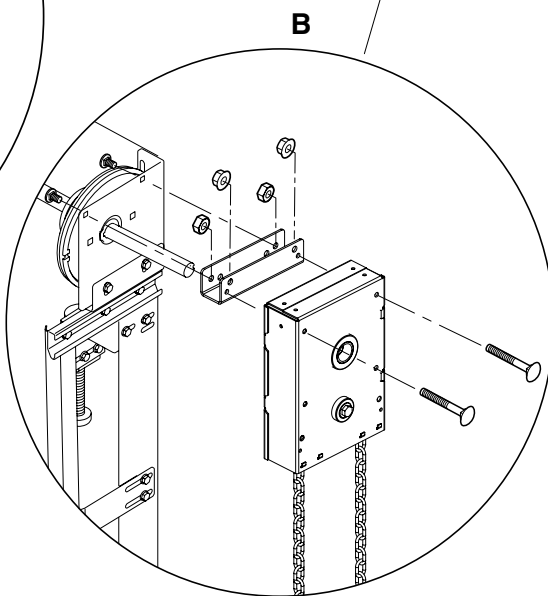
500/500hF-08-01



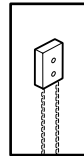
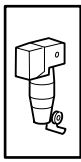
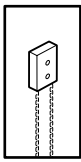
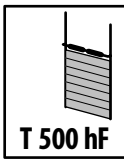
500/500hF-09-...



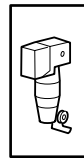
A



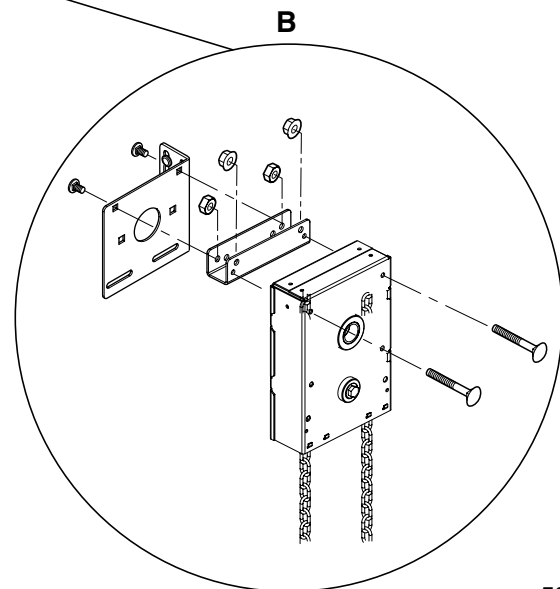
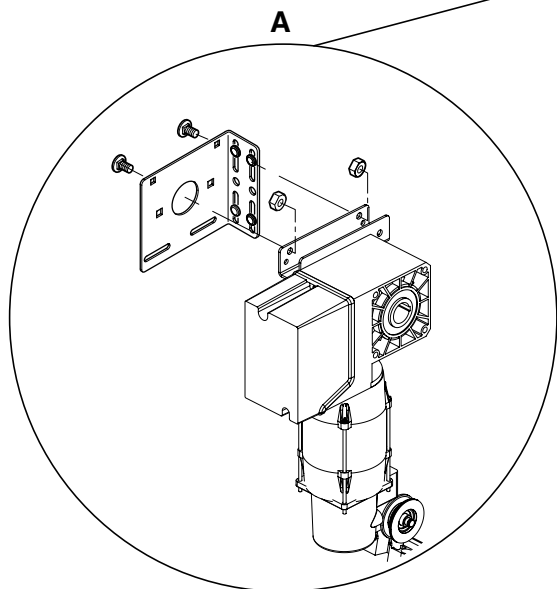
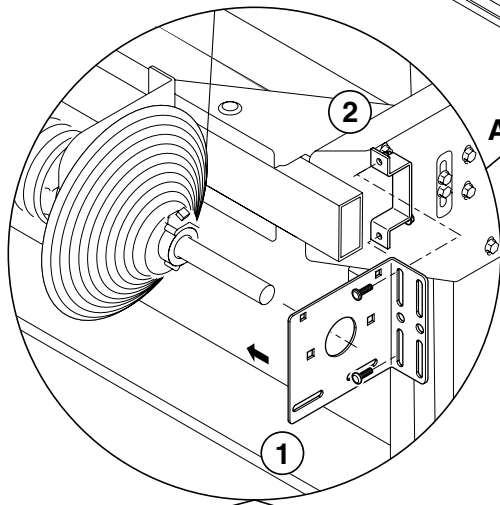
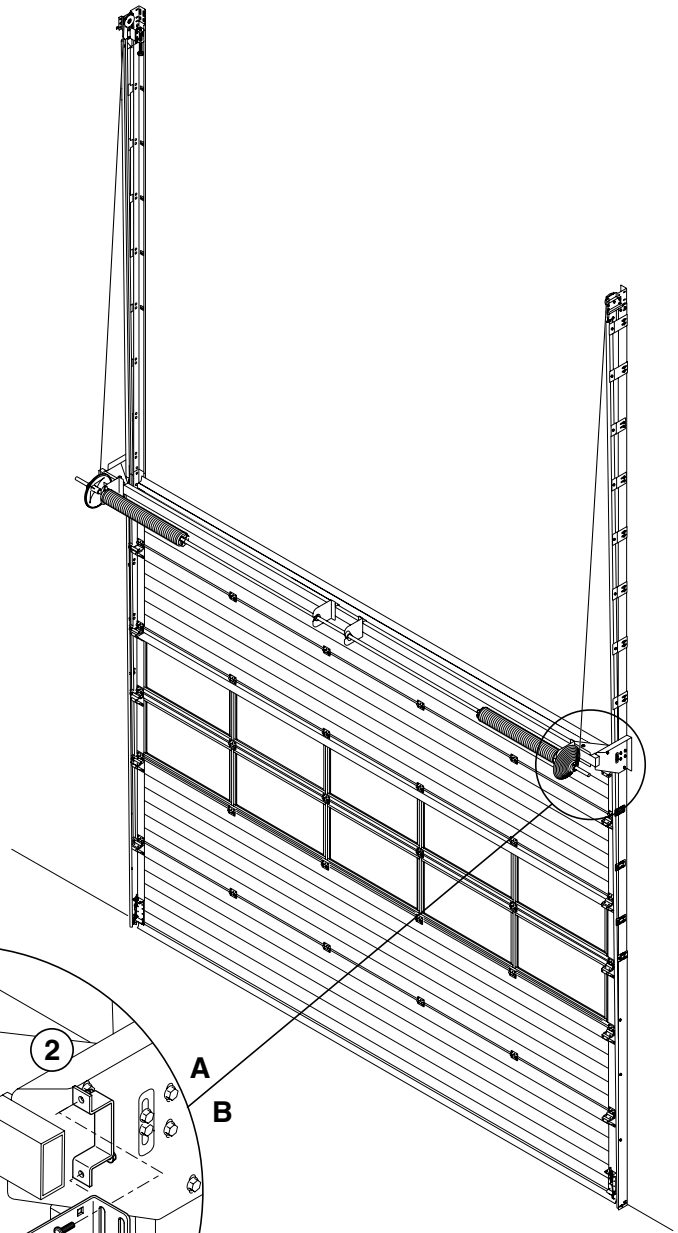
B

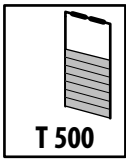


500/500hF-08-01

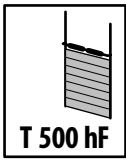


500/500hF-09-...

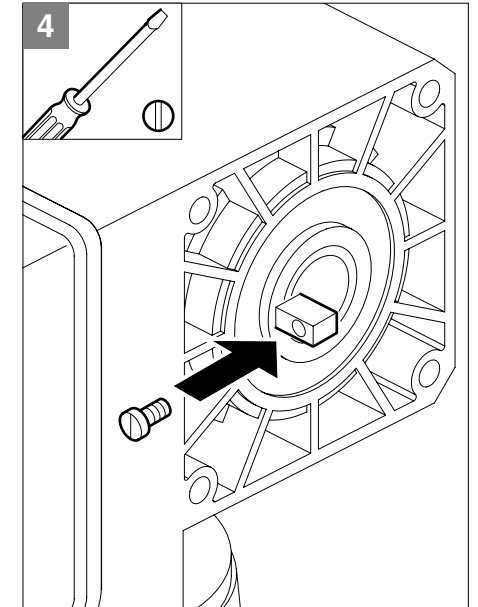
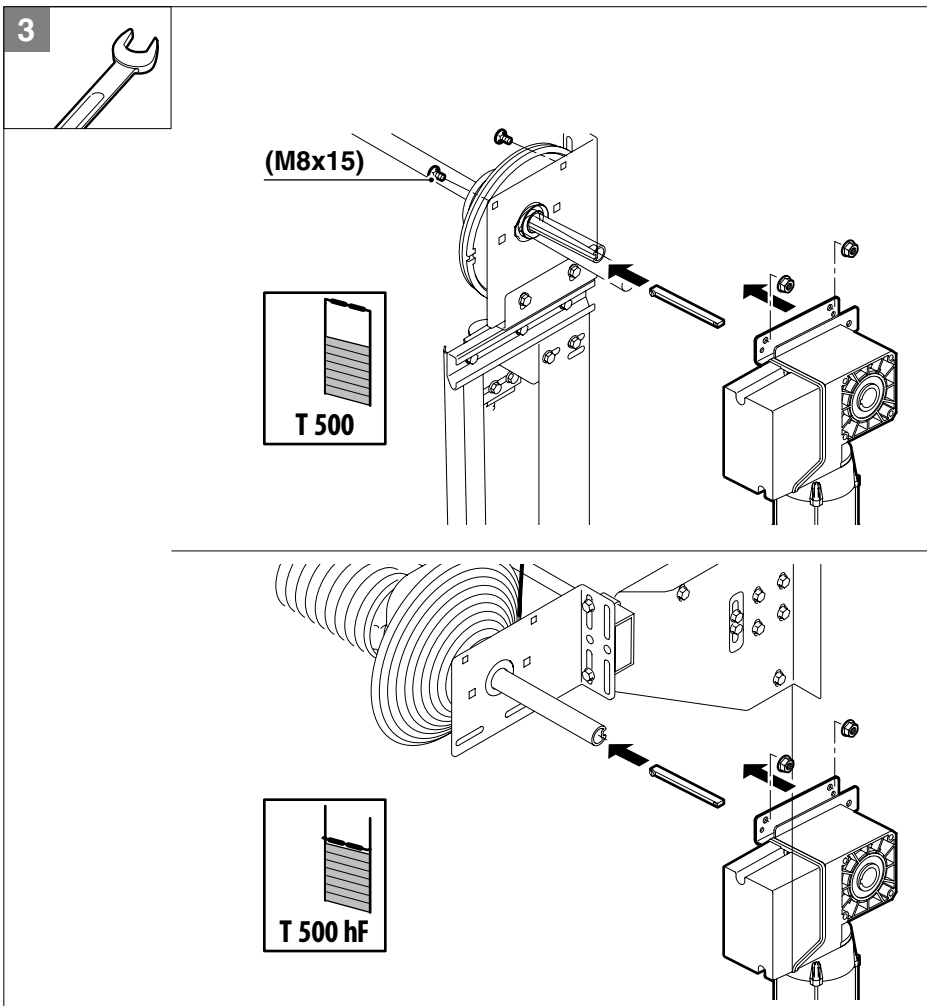
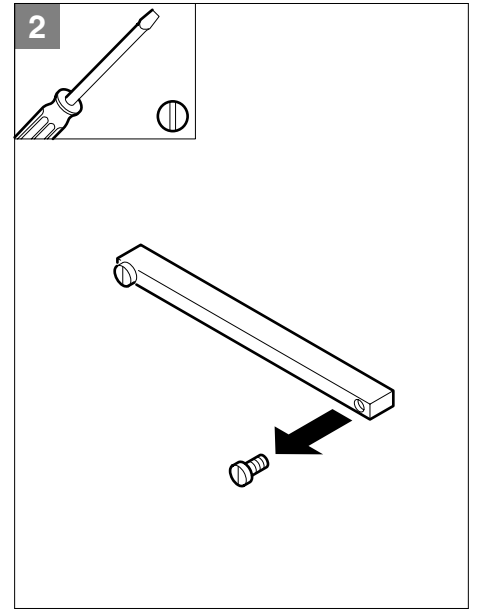
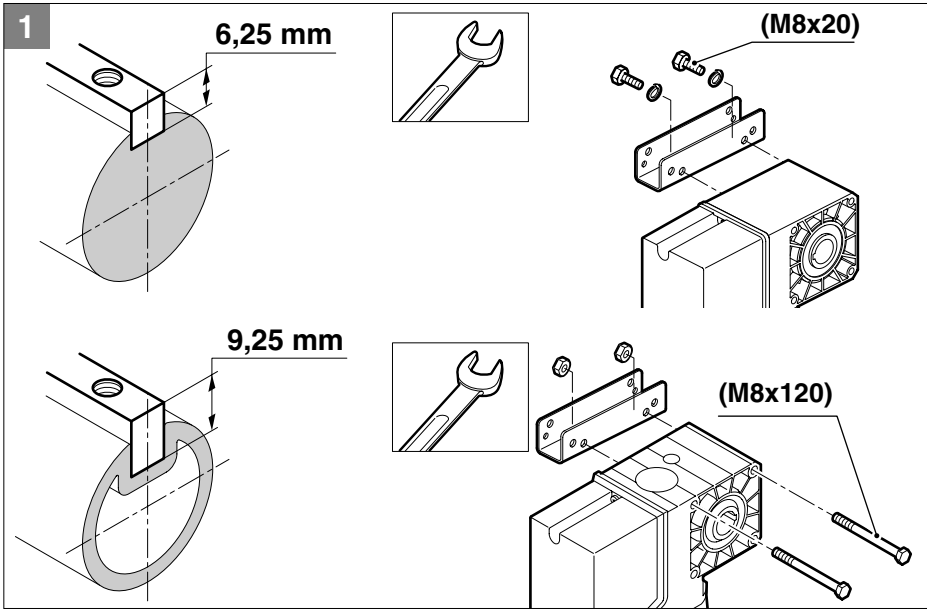
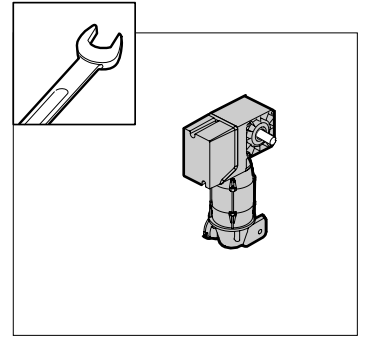
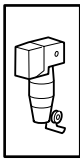


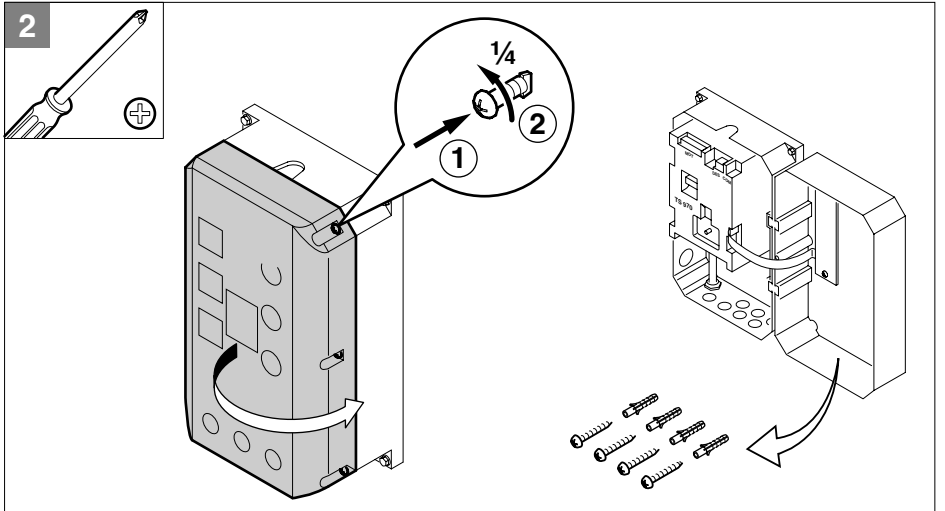
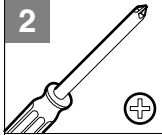
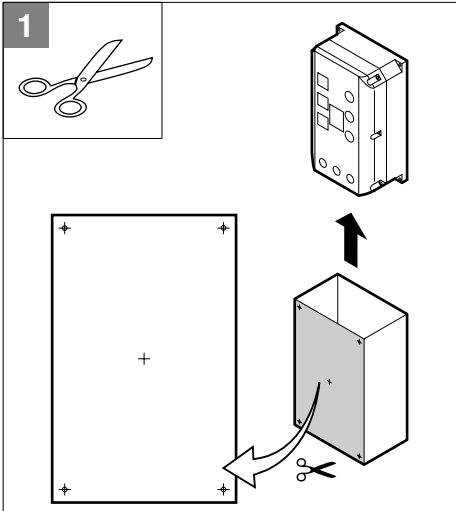
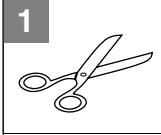
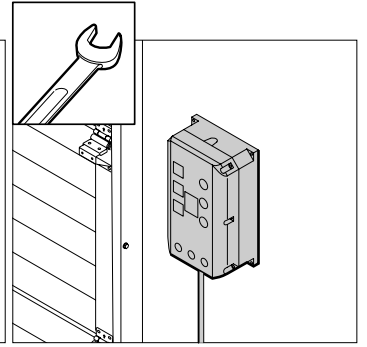
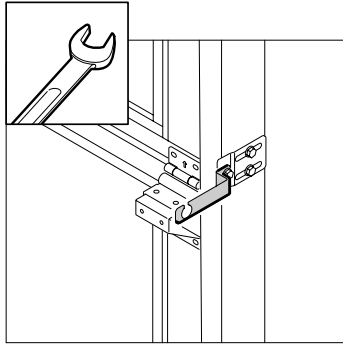
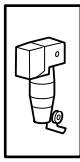
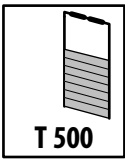


T 500

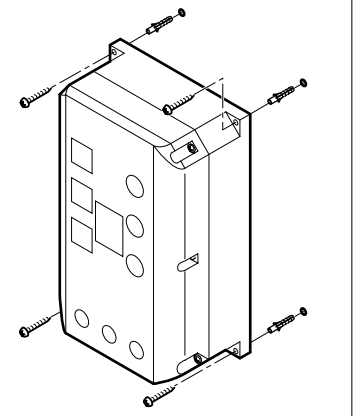
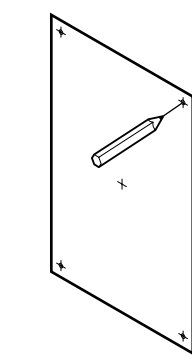
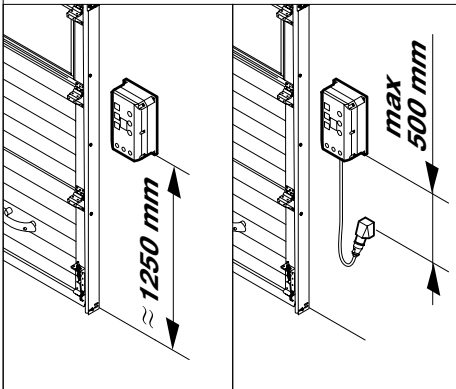
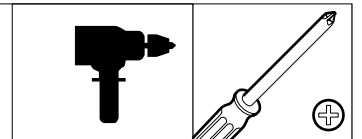
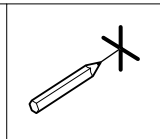


T 500 hF

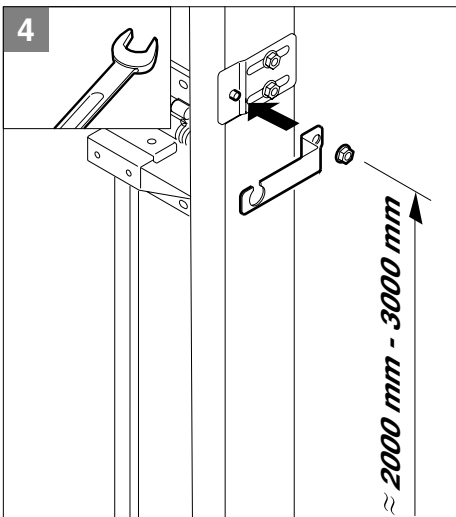


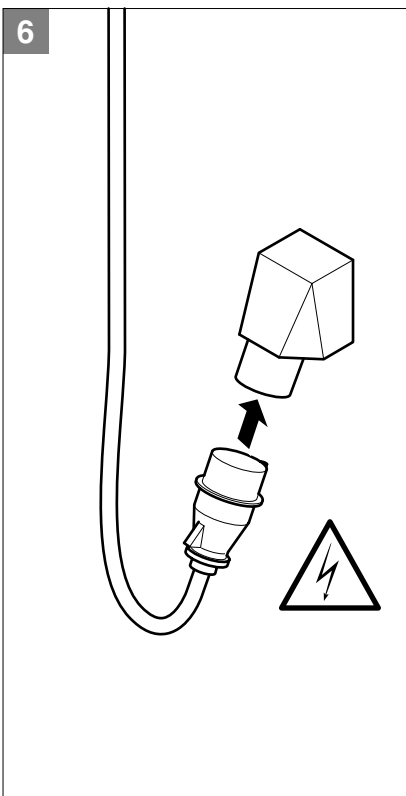
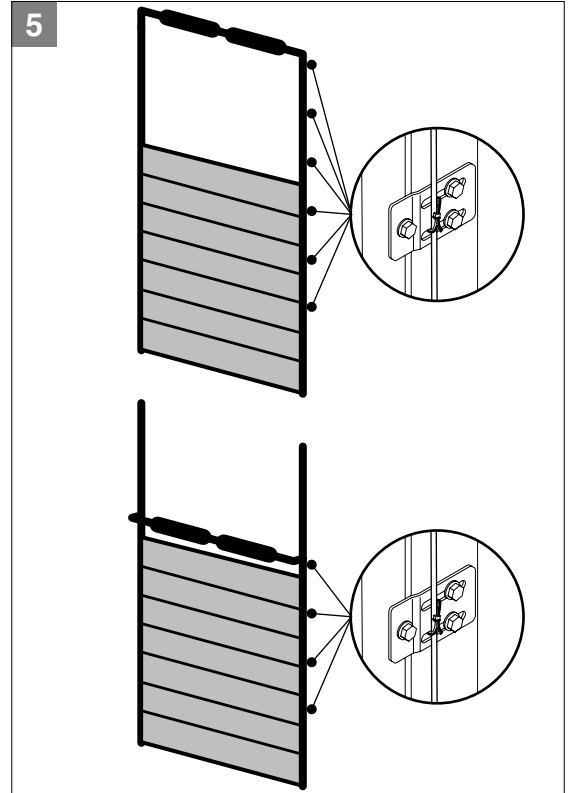
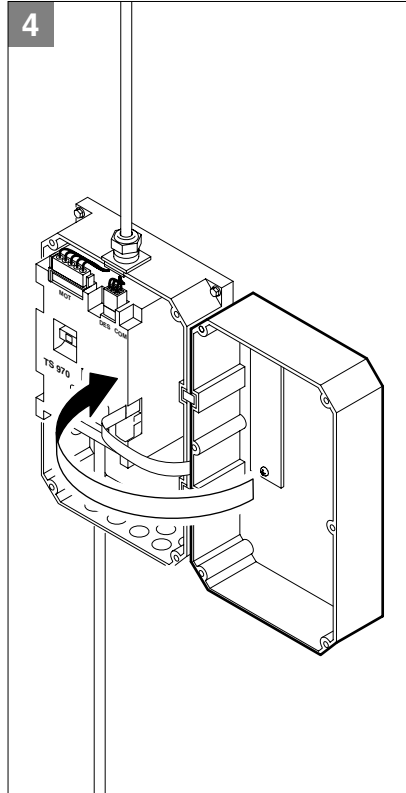
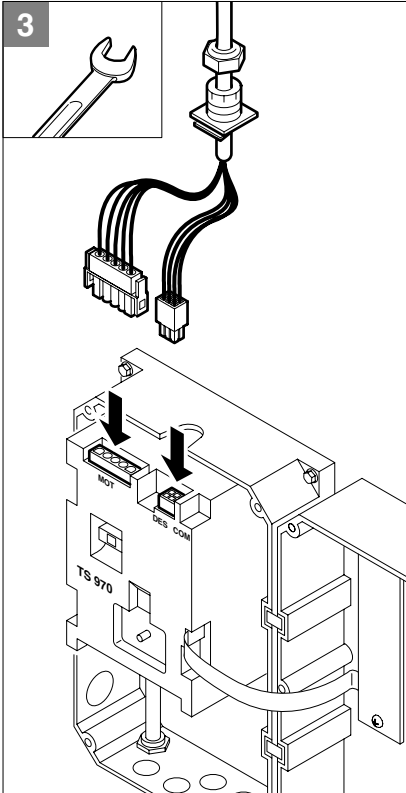
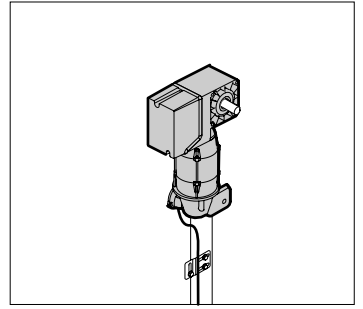
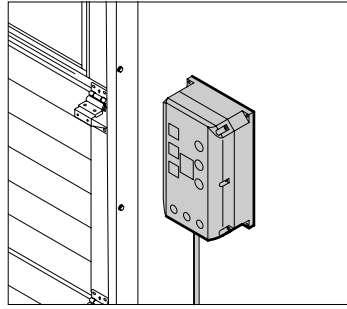
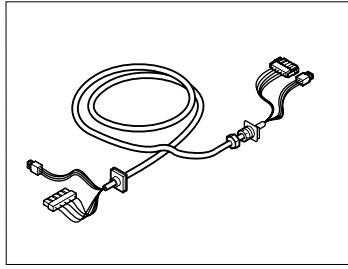
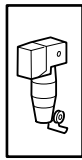
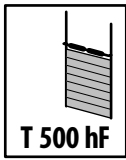
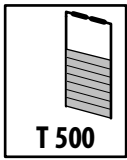


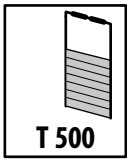
3



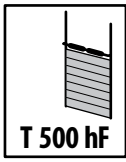
4



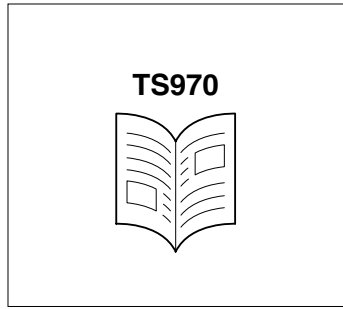
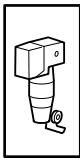




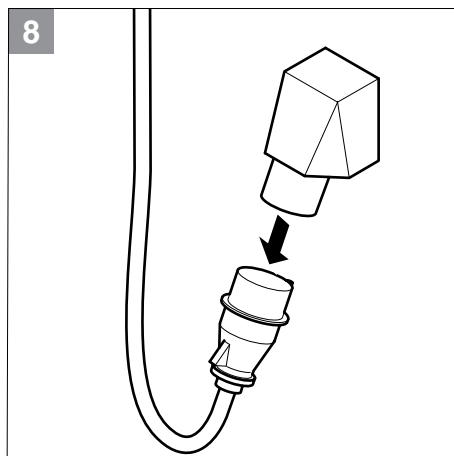
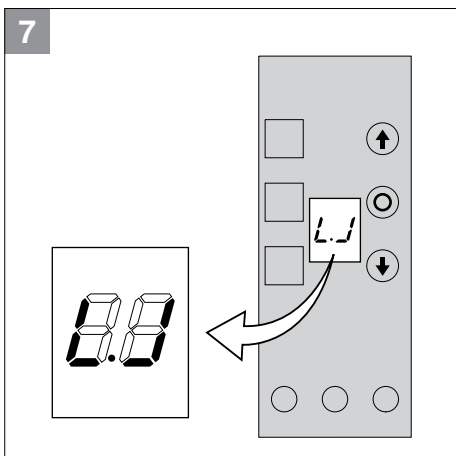
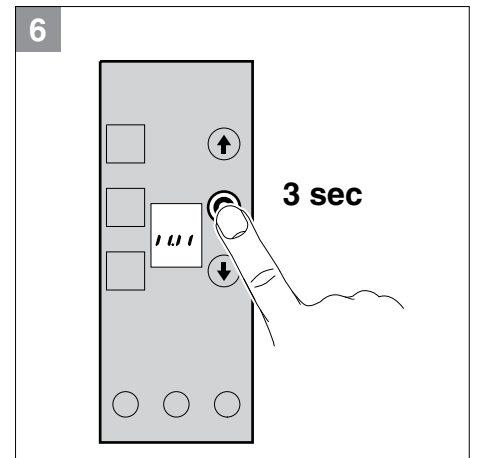
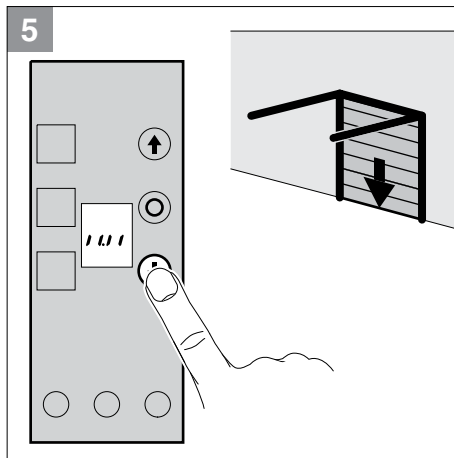
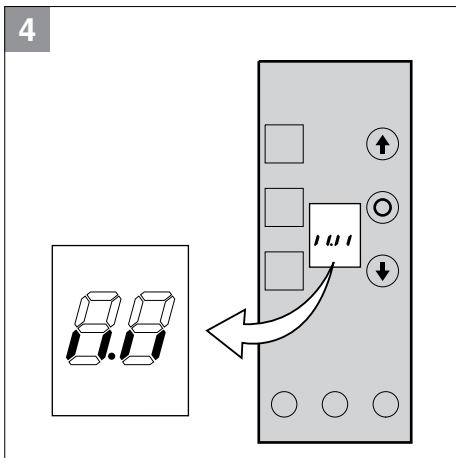
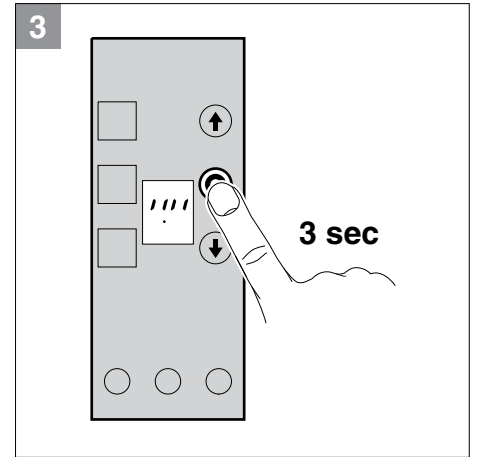
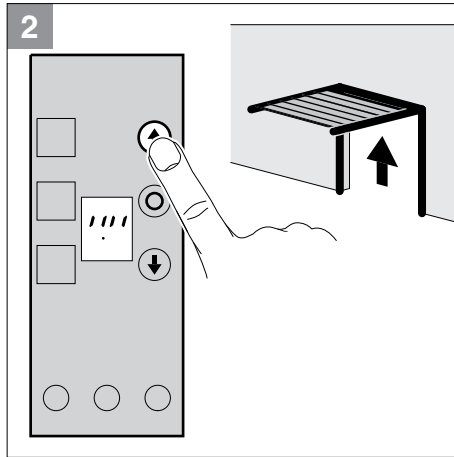
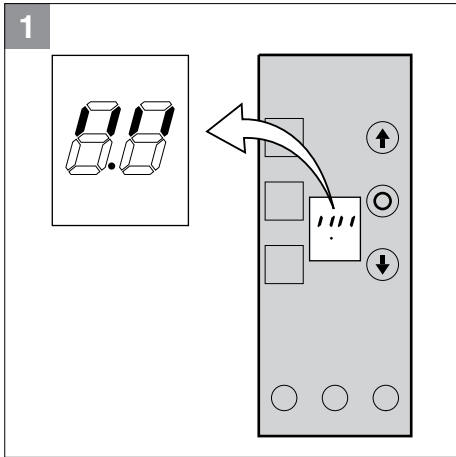
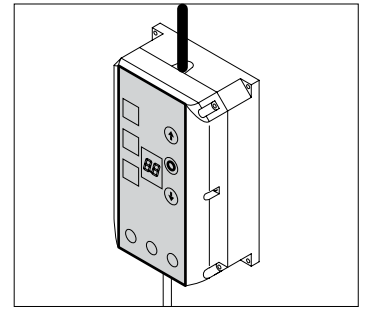
T 500

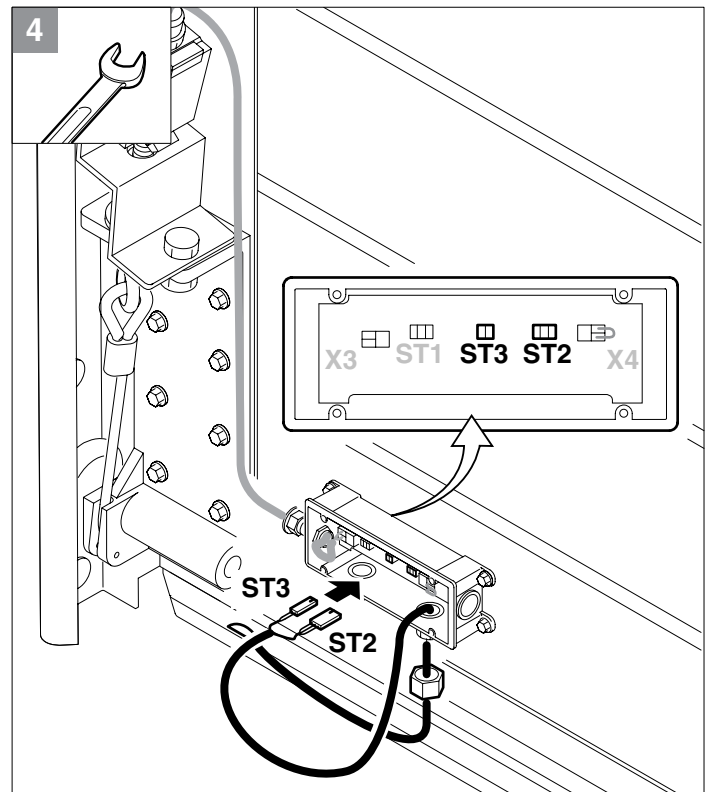
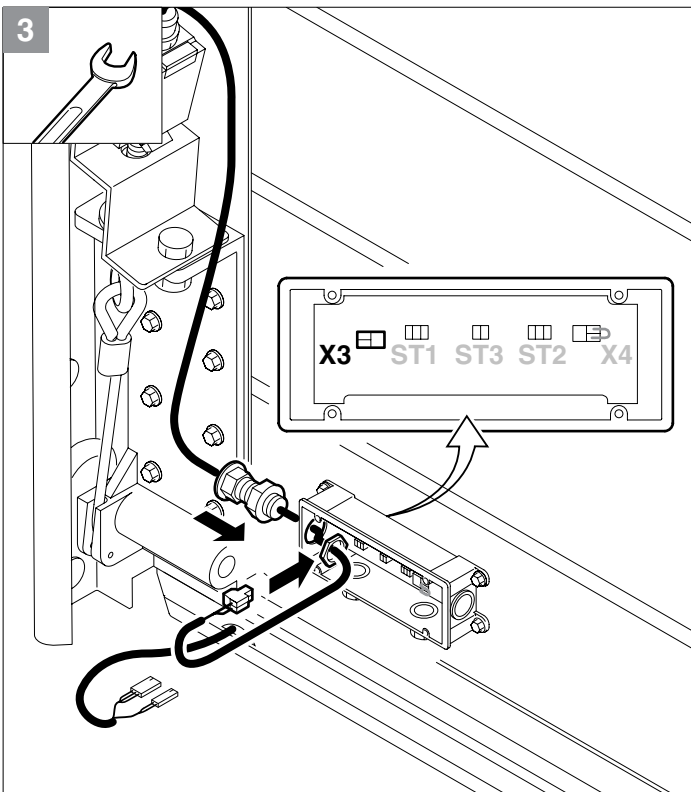
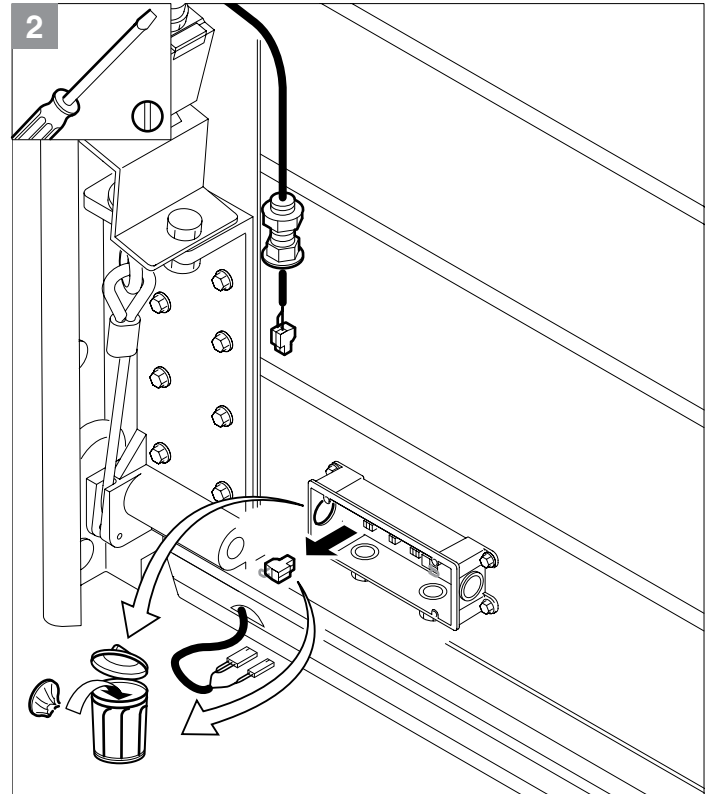
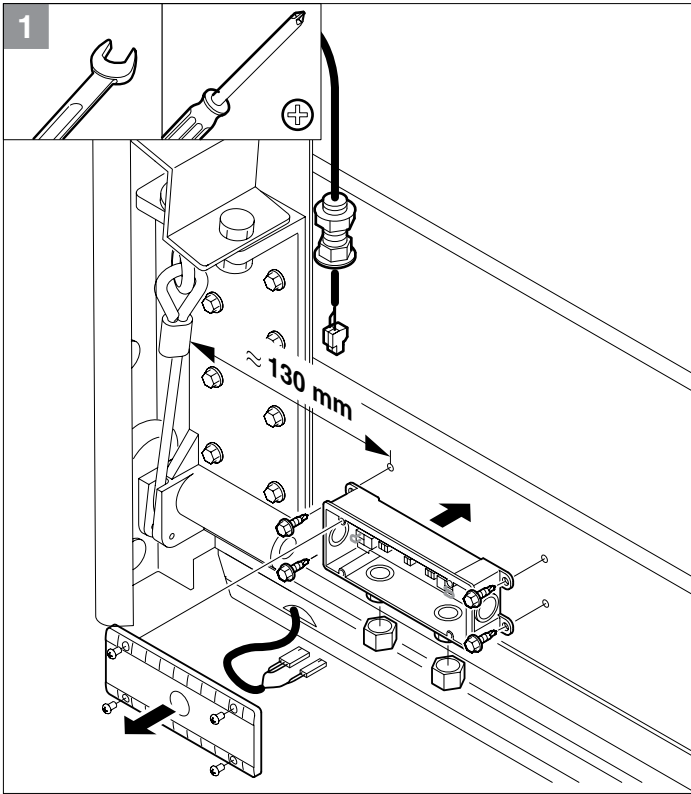
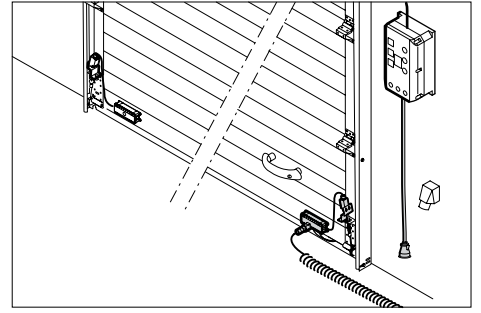
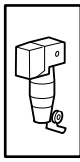
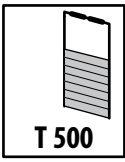


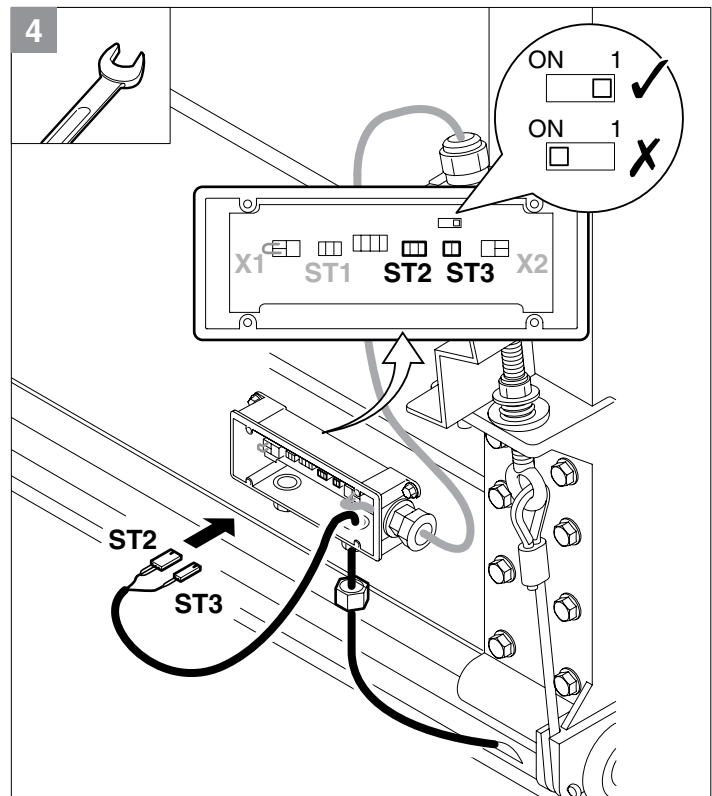
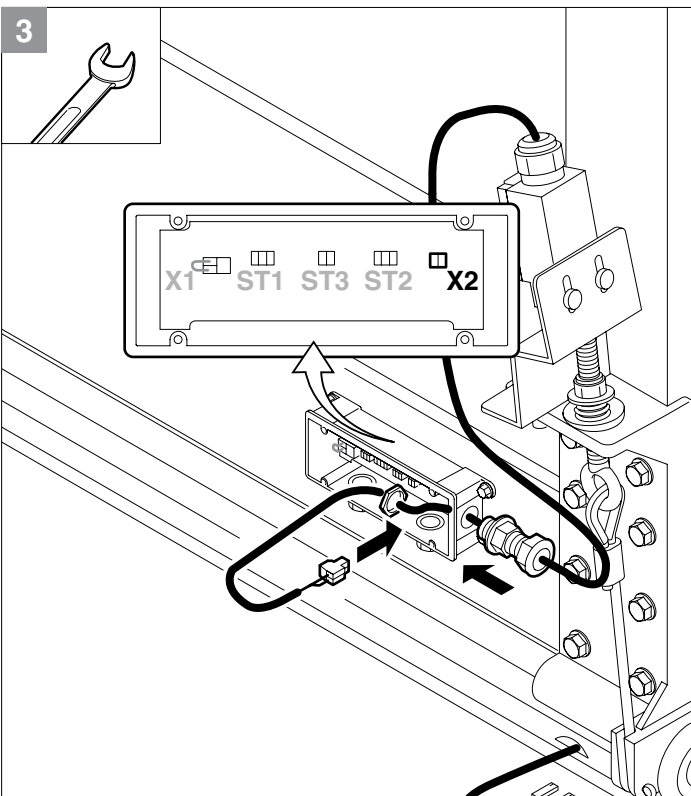
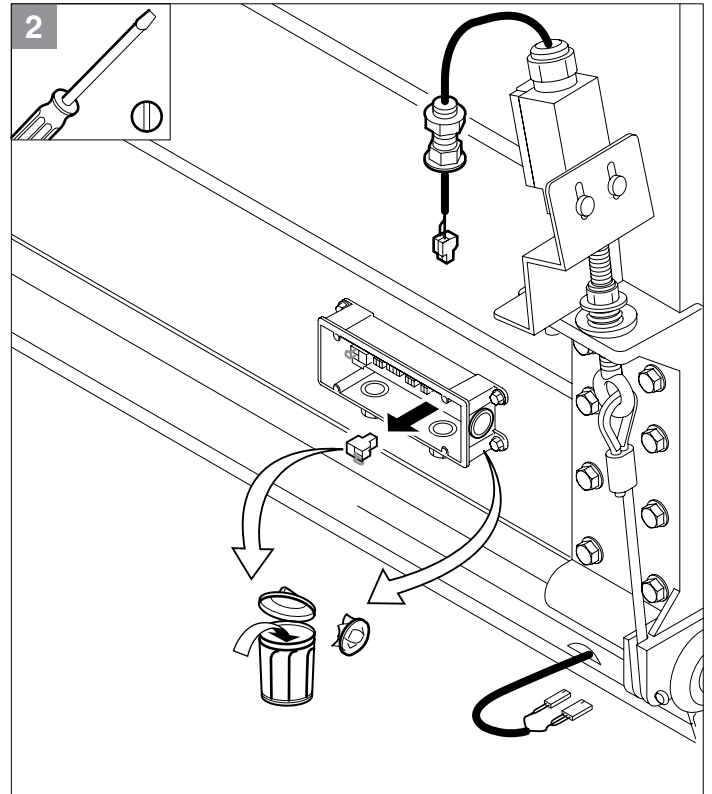
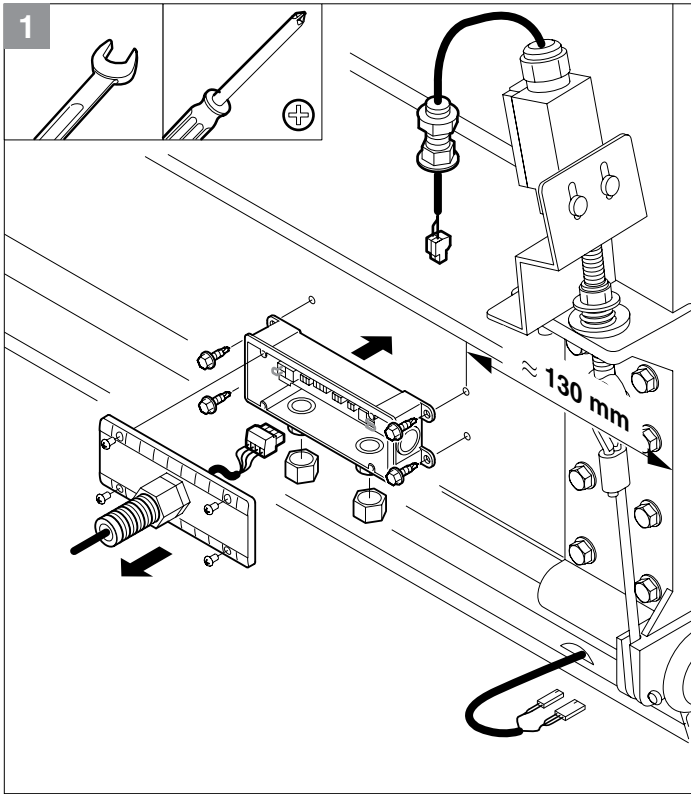
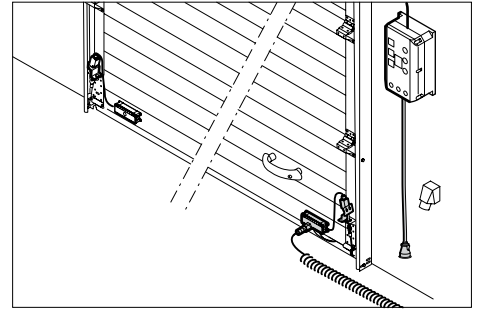
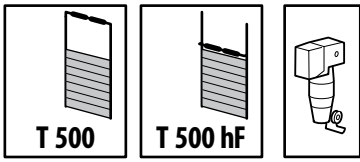
T 500 hF

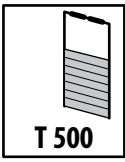


TS970





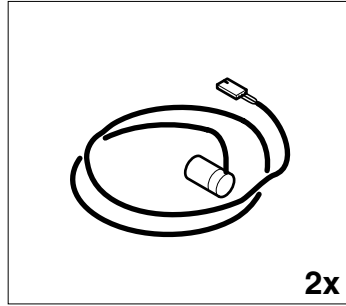
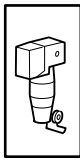




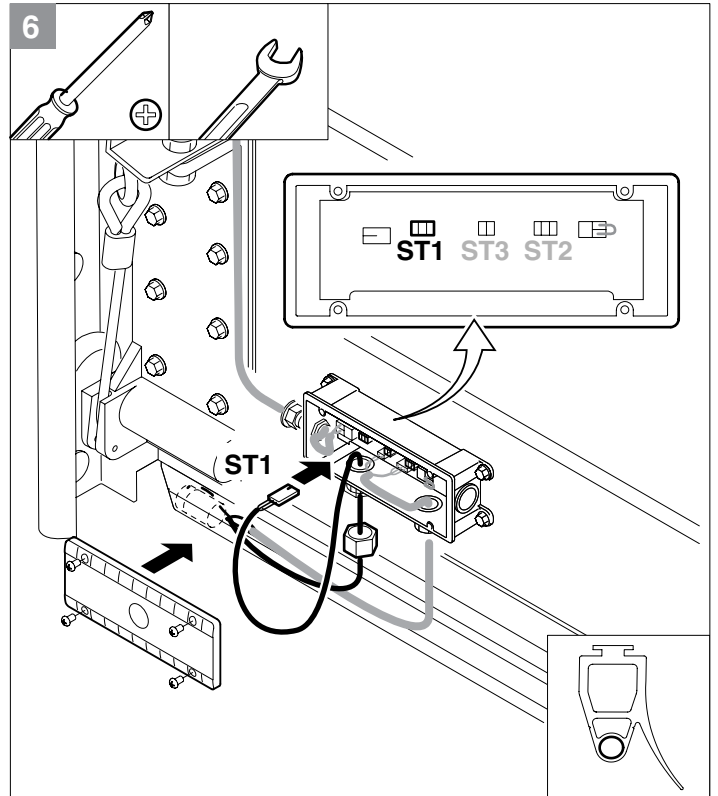
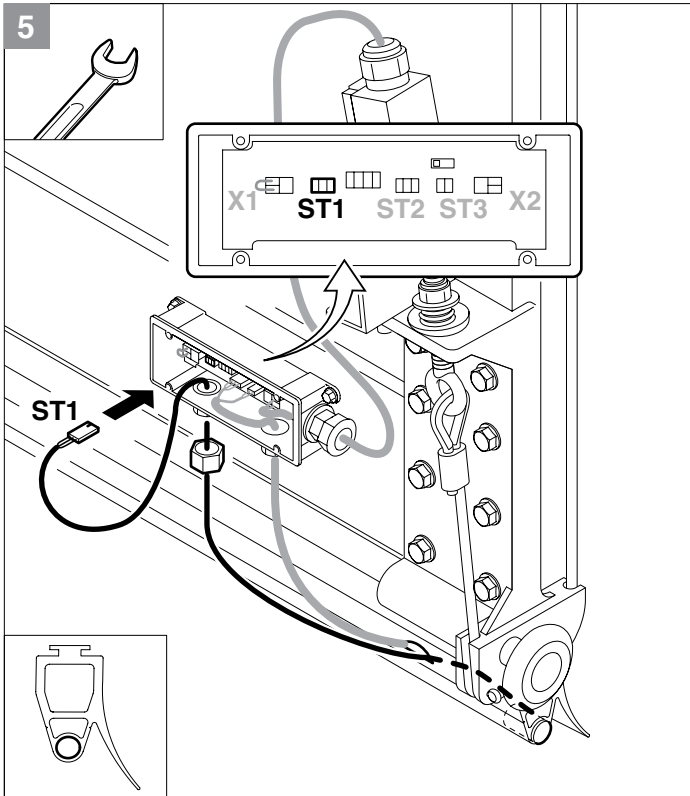
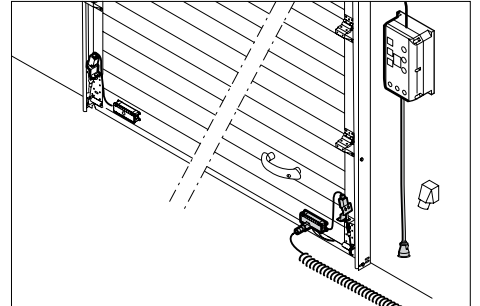
T 500

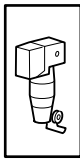
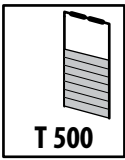


T 500 hF



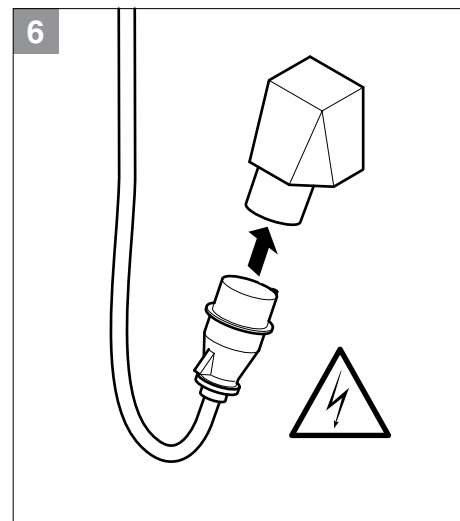
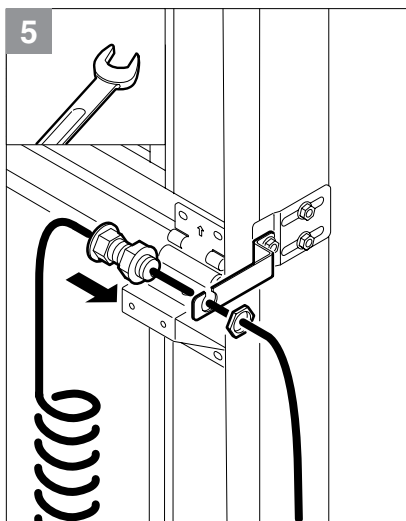
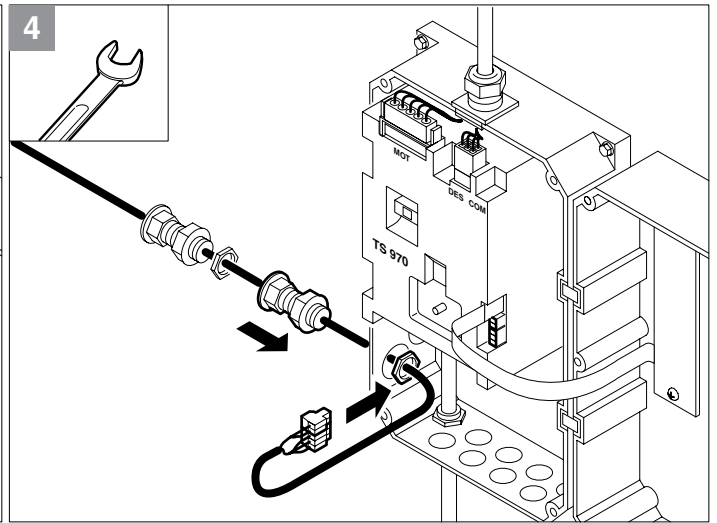
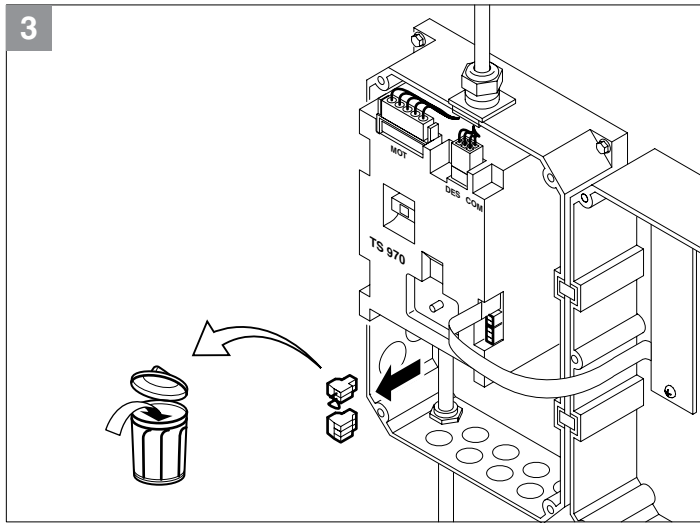
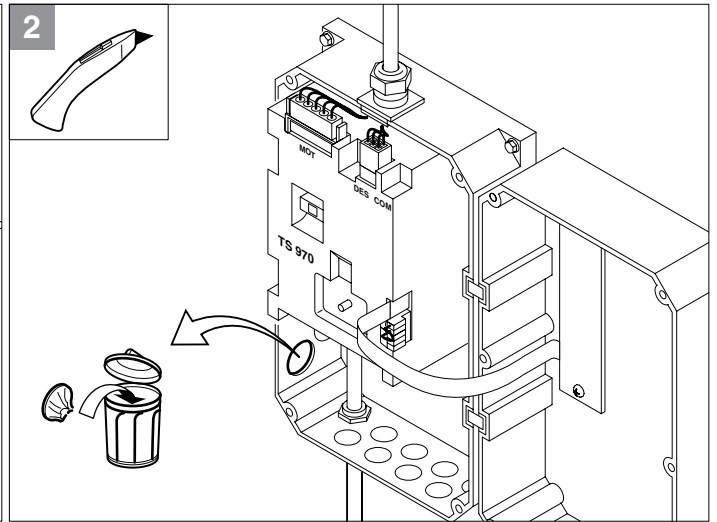
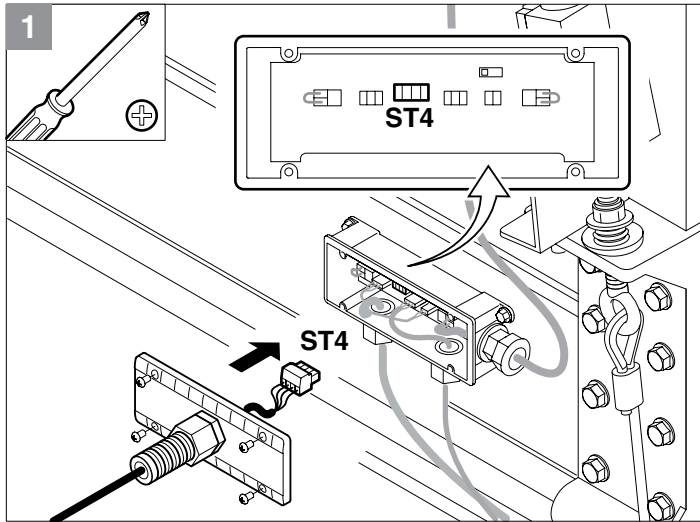
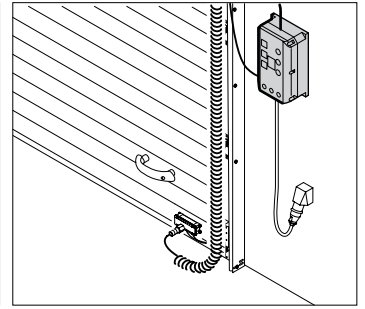
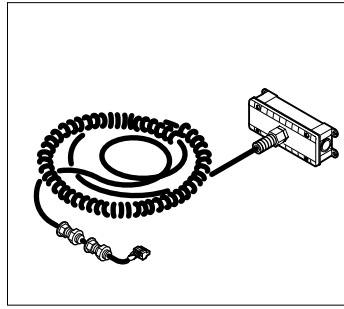
2x

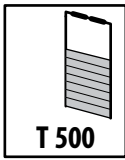




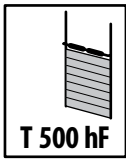
T 500

T 500 hF

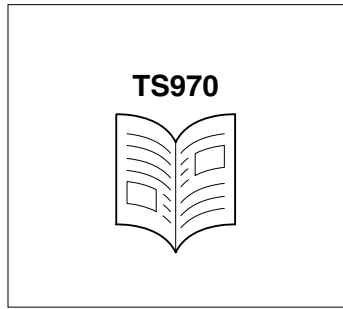
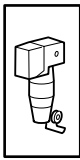




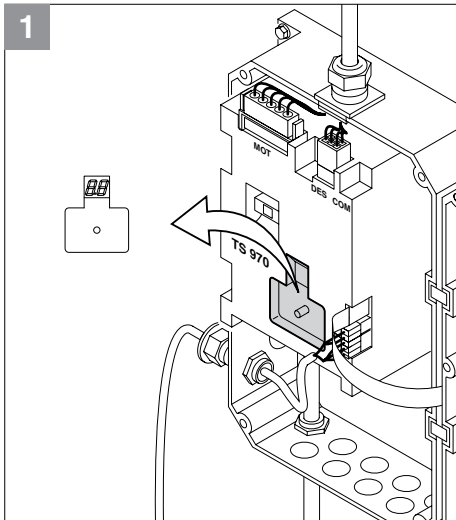
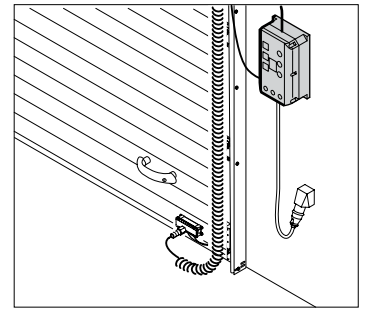
T 500



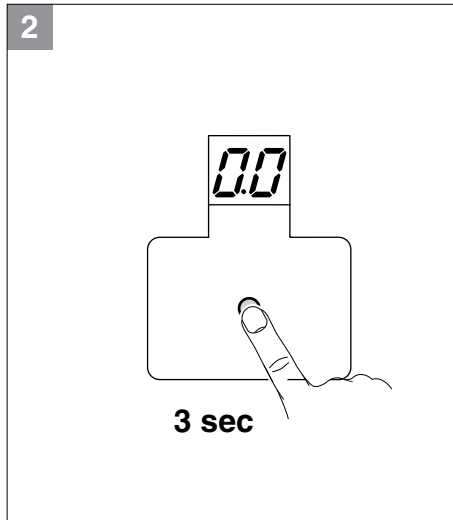
T 500 hF



TS970

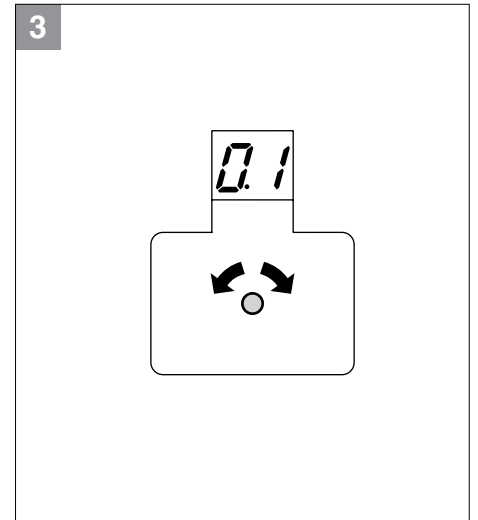


1

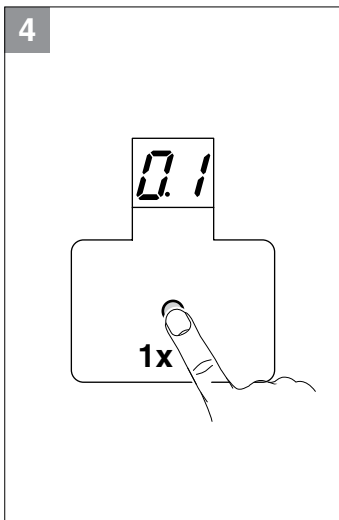


2

3 sec

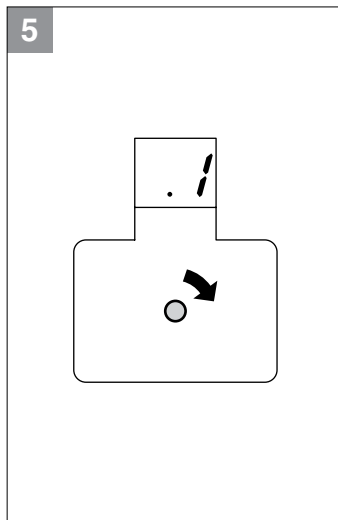


3

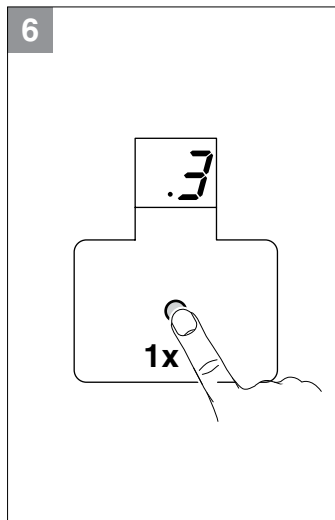


4

1x

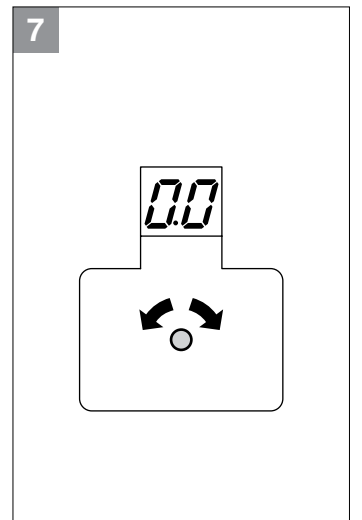


5

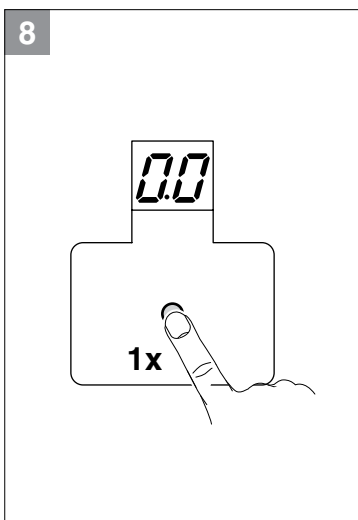


6

1x

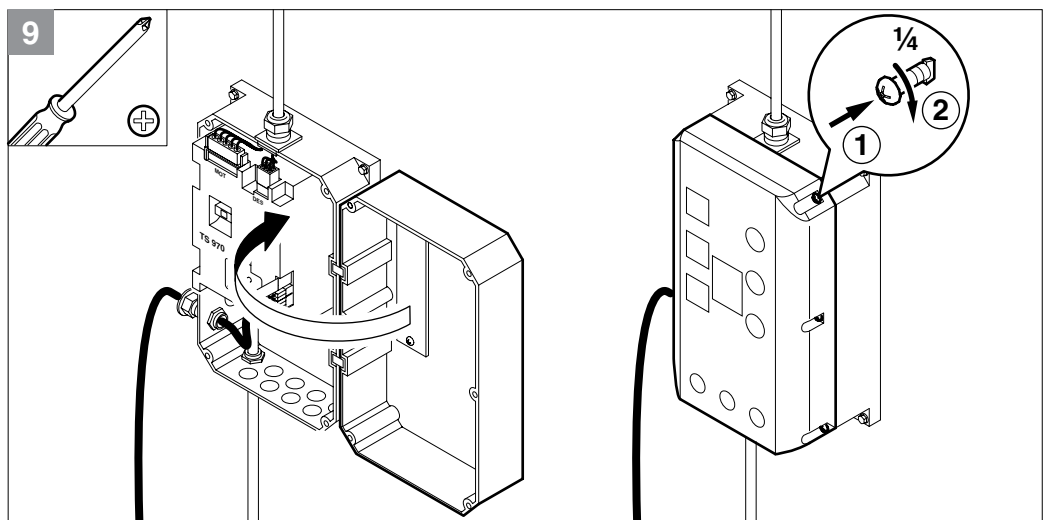


7



8

1x



9

